

# HORISONT

puutarhavaja

## KÄYTTÖOHJE / Asennusohjeet

### 9,66m<sup>2</sup> vajalle

PINTA-ALA 9,66 m<sup>2</sup>

ULKOMITAT: 321 x 301 x 205 (cm)

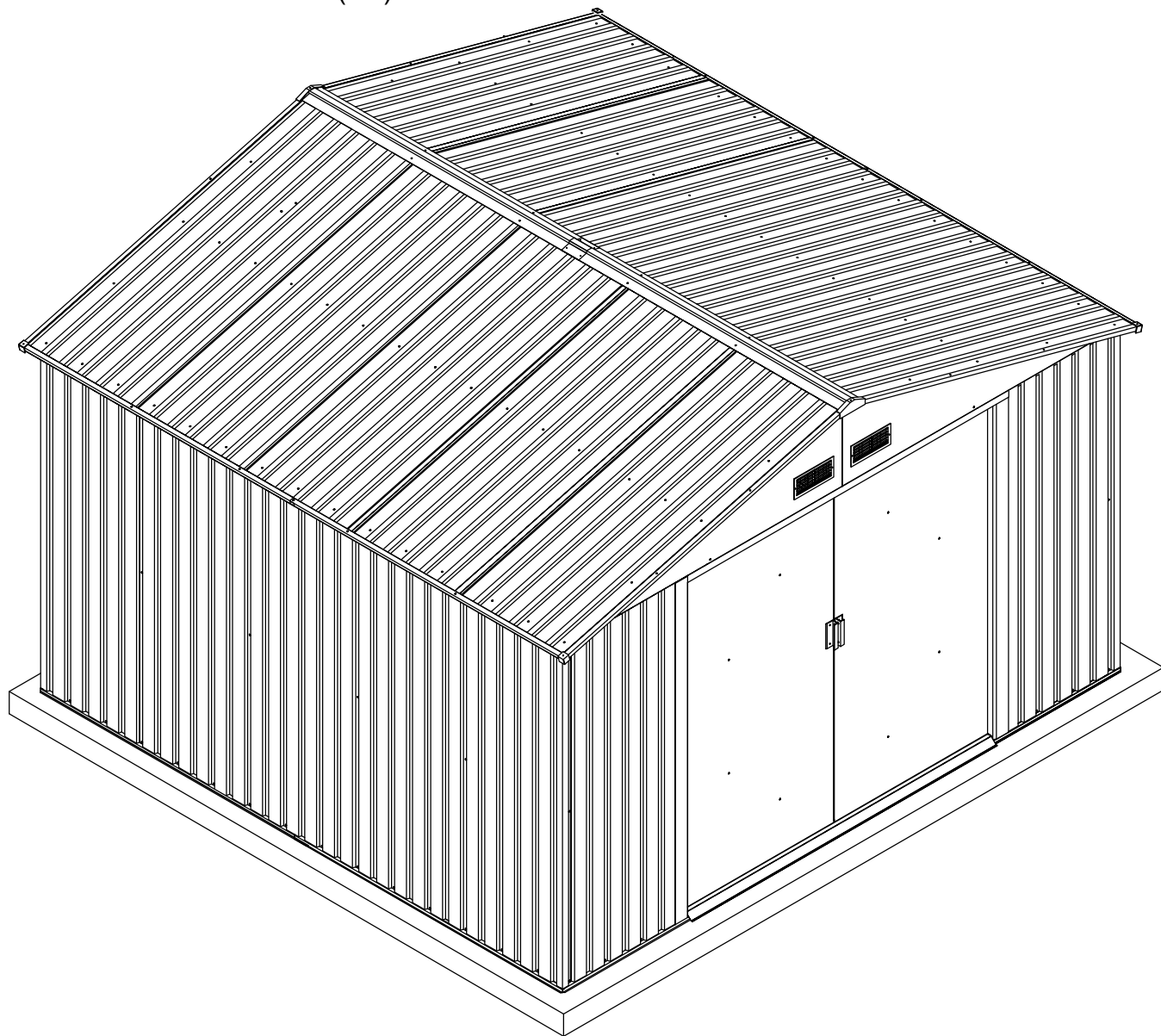
SISÄMITAT: 311 x 291 x 205 (cm)

PAINO: 74kg + 24,5kg

PAKKAUS: 172 x 74 x 11,5 (cm)

188 x 26 x 18 (cm)

Huom! Katon maksimi kuorma 80kg/m<sup>2</sup>.



Asennukseen vaaditaan kaksi henkilöä ja varaa siihen riittävästi aikaa.  
Huomioithan kotikuntasi rakennusmääräykset!

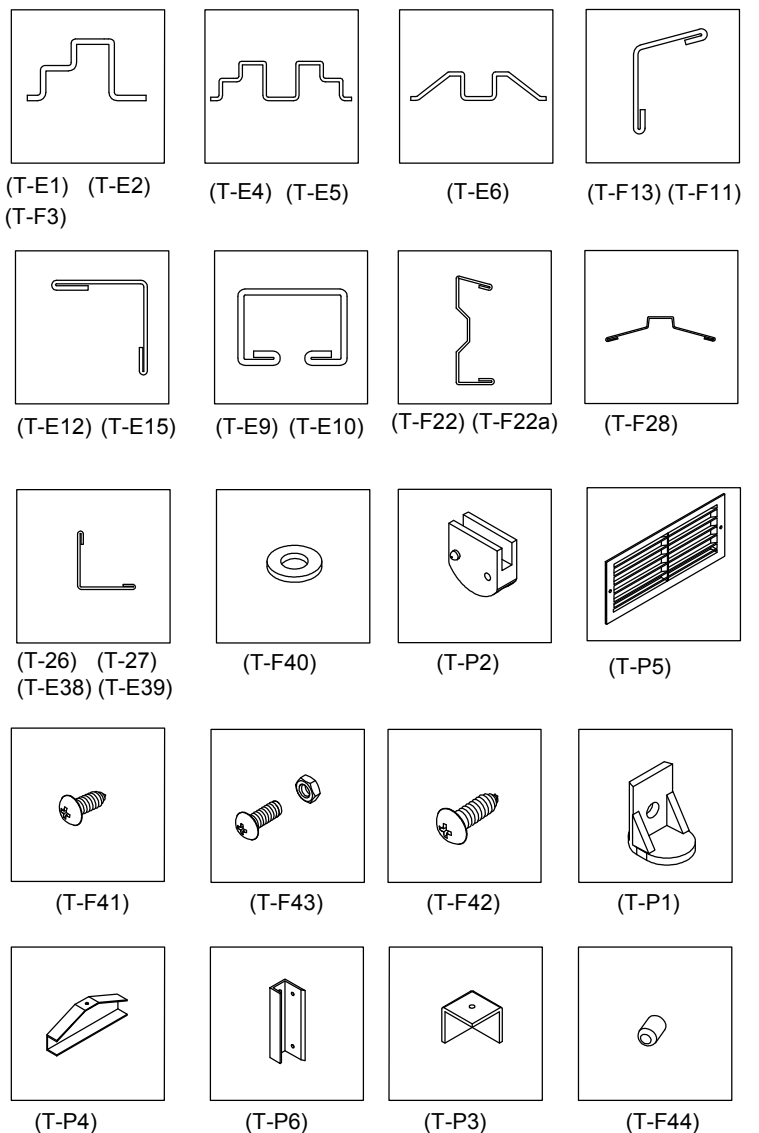
# Osalista

Huom! Tarkista osaluettelon mukaan kaikki osat ennen vajan asennusta.  
VARO TERÄVIÄ REUNOJA.

OSA NO.	KPL
(T-E1)	(1)
(T-E2)	(1)
(T-F3)	(4)
(T-E4)	(1)
(T-E5)	(1)
(T-E6)	(1)
(T-E7)	(2)
(T-8)	(4)
(T-E9)	(1)
(T-E10)	(1)
(T-F11)	(2)
(T-E12)	(1)
(T-F13)	(2)
(T-14)	(13)
(T-E15)	(1)
(T-16)	(1)
(T-17)	(1)
(T-E18)	(1)
(T-E19)	(2)
(T-E20)	(2)
(T-F22)	(4)
(T-F22a)	(4)
(T-E23)	(2)
(T-E24)	(6)
(T-E25)	(2)
(T-26)	(4)
(T-27)	(2)
(T-F28)	(2)
(T-E29)	(4)
(T-E38)	(2)
(T-E39)	(2)
(T-F40)	(300)
(T-F41)	(330)

OSA NO.	KPL
(T-F42)	(35)
(T-F43)	(100)
(T-F44)	Muovinen ruuvin suoja (192)
(T-E45)	(4)
(T-P1)	(4)
(T-P2)	(4)
(T-P3)	(4)
(T-P4)	(2)
(T-P5)	(4)
(T-P6)	(2)
(T-P7)	(1)

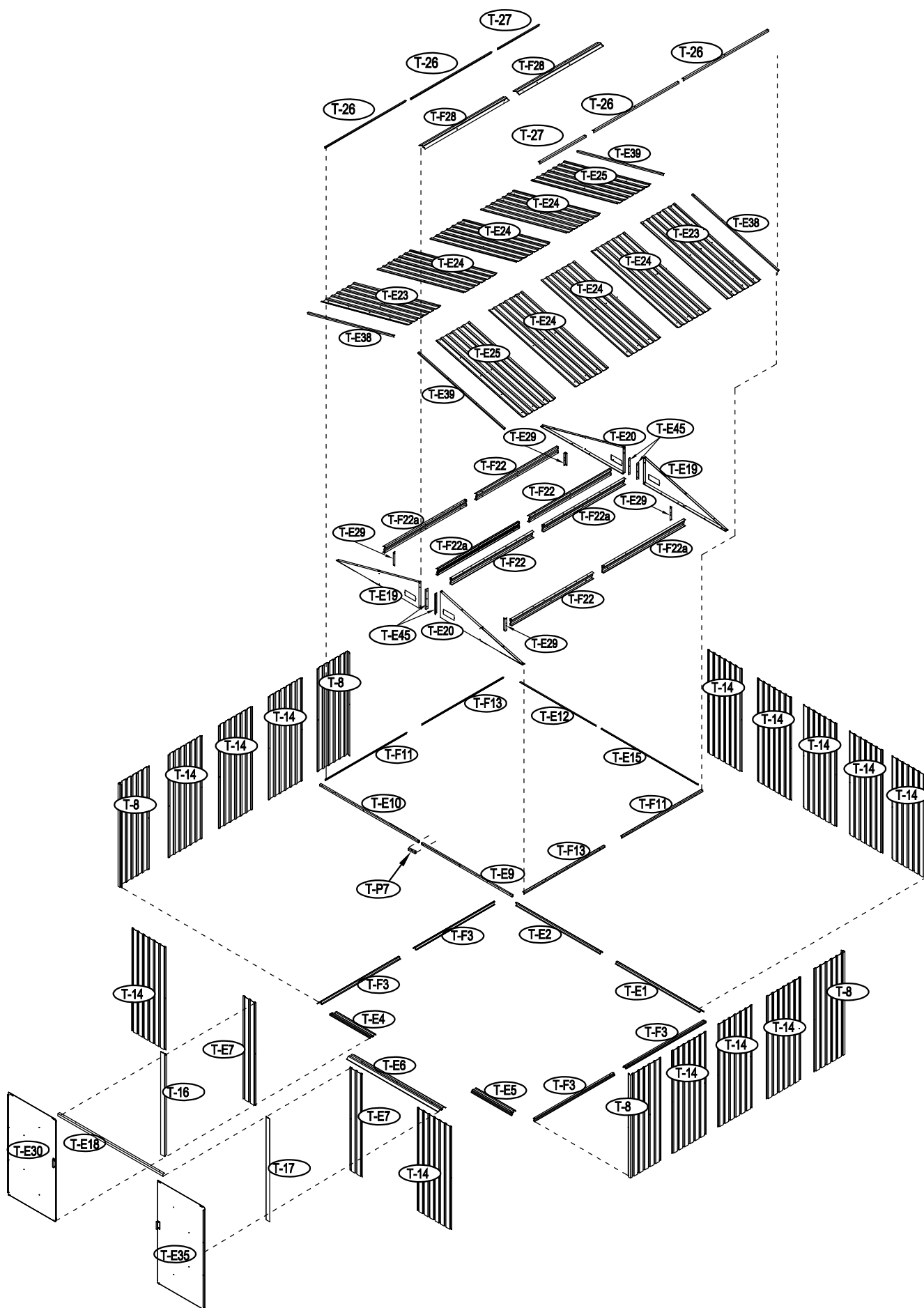
## TARVIKKEET JA OSIEN PROFIILIT



## TARVITTAVAT TYÖKALUT

Suojakäsineet	Säädettävät pihdit
Rullamitta	Tikkaat
Ruuvimeisseli	Akkuporakone
Vesivaaka	Suorakulma

# Vajan osat



**HUOM! On tärkeää, että asennuksessa noudatetaan tämän ohjeen mukaista asennusjärjestystä.**

**Poista osien suojamuovit ennen asennusta.**

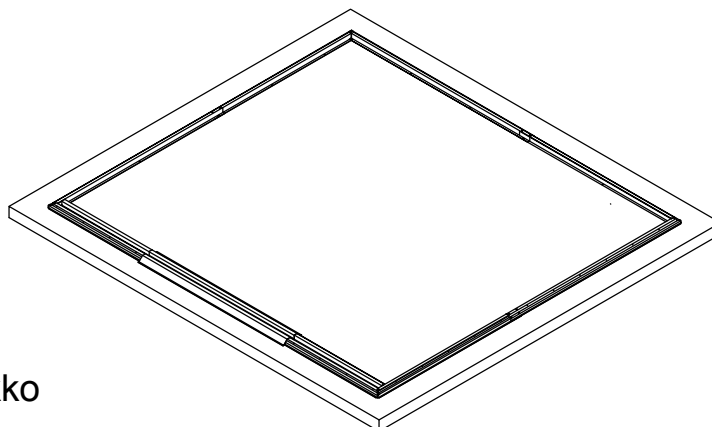
**Vaja tulee asentaa tasaiselle puu- tai betoniperustukselle.**

Perustuksen puuosat eivät sisälly toimitukseen.  
Älä asenna vajaa tuulisissa olosuhteissa.

Perustuksen puuosat:  
HUOM. Puuosat ja siihen tarvittavat materiaalit eivät sisälly toimitukseen.

Painekyllästetty koolinkia  
Vesivaneria (CDX-19mm)

1. Valmista vajaa varten pohjakehikko painekyllästetystä puusta/vesivanerista, joka on suurempi, kuin vajan sokkeli.

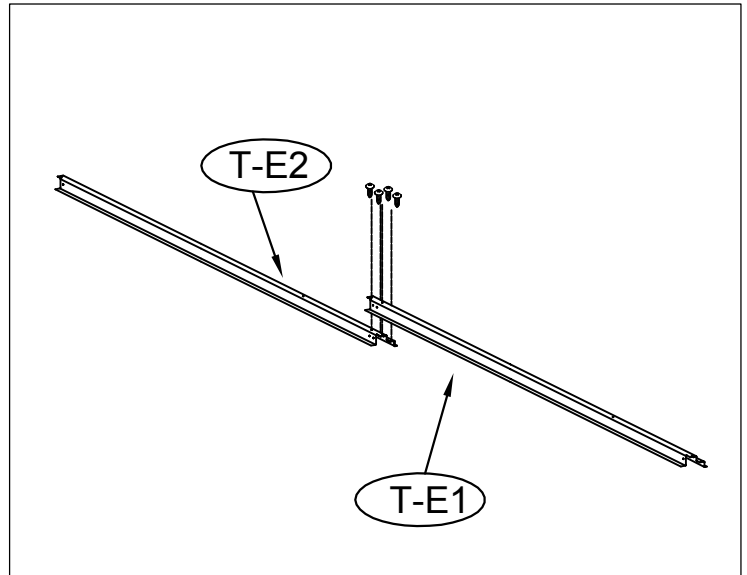
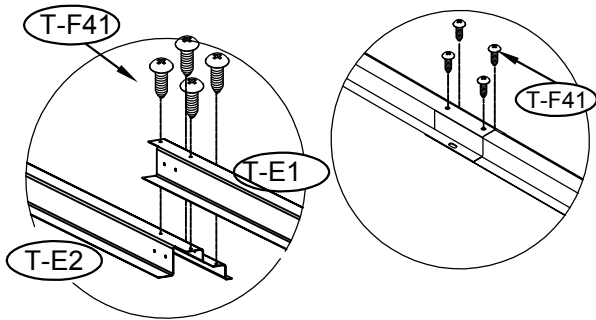


Pohjakehikko

**Huom! Suosittelemme, että vajan katto on aina puhdistettava lumikuormasta lumisateen jälkeen!**

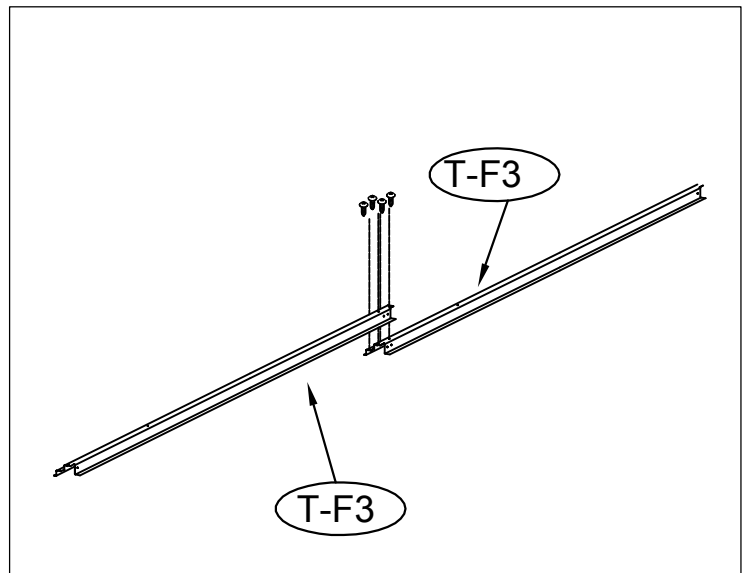
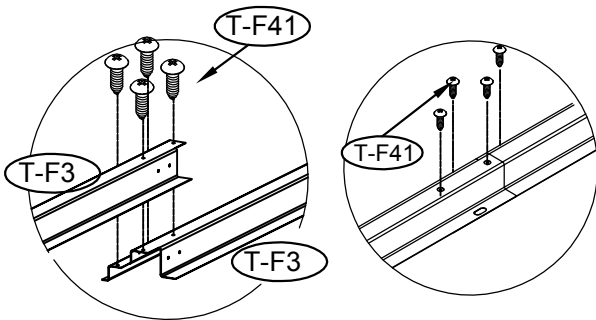
3. Kiinnitä toisiinsa takapohjatanko, oikea (T-E1) ja vasen (T-E2) neljällä ruuvilla (T-F41).

**Huom! Varo teräviä reunoja.**

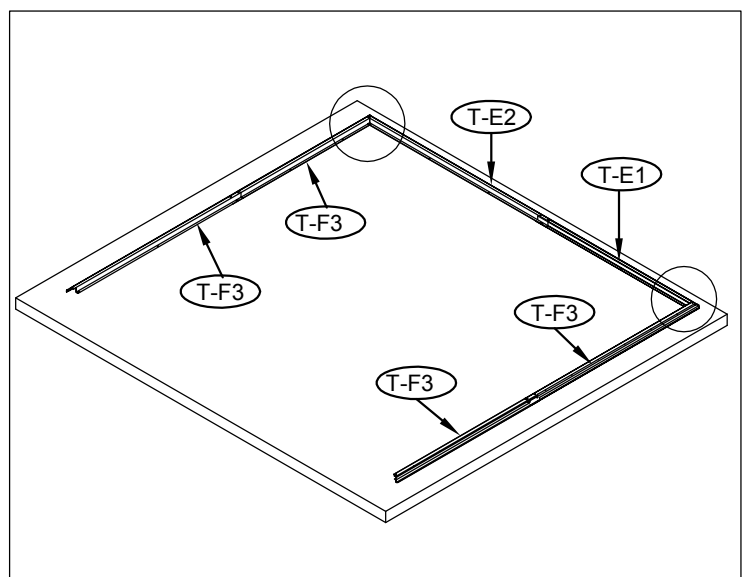
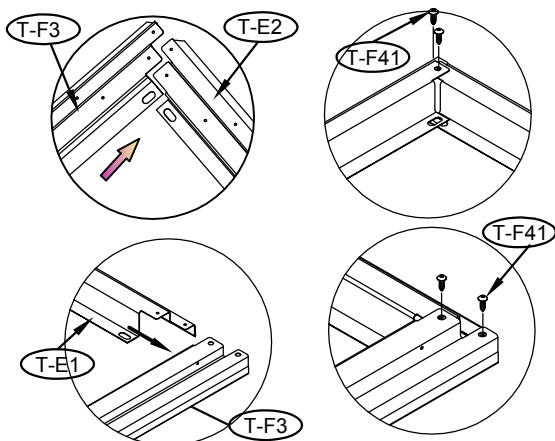


4. Kiinnitä pohjan sivutangot (T-F3) ja (T-F3) toisiinsa ruuveilla (T-F41).

**Huom! Varo teräviä reunoja.**

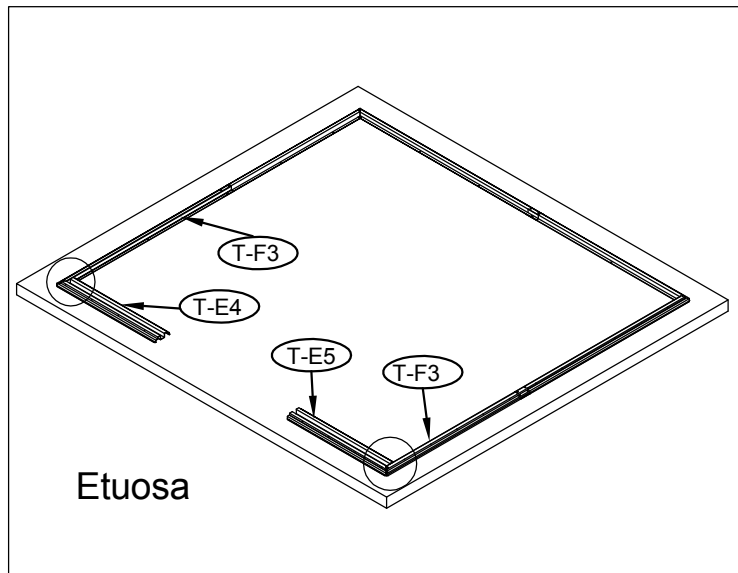
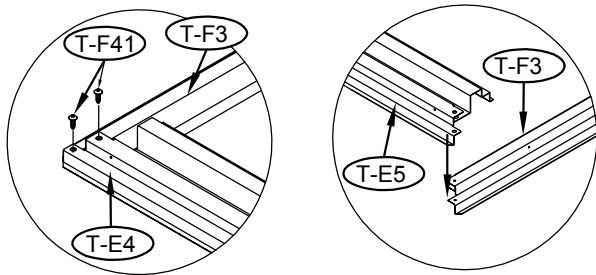


5. Aseta sivutangot (T-F3) ja (T-F3) takaosan tankoihin (T-E1) JA (T-E2). Aseta näin koottu pohjakehikko pohjalevyn päälle ja suoraan kulmaan ja kiinnitä se ruuveilla (T-F41).

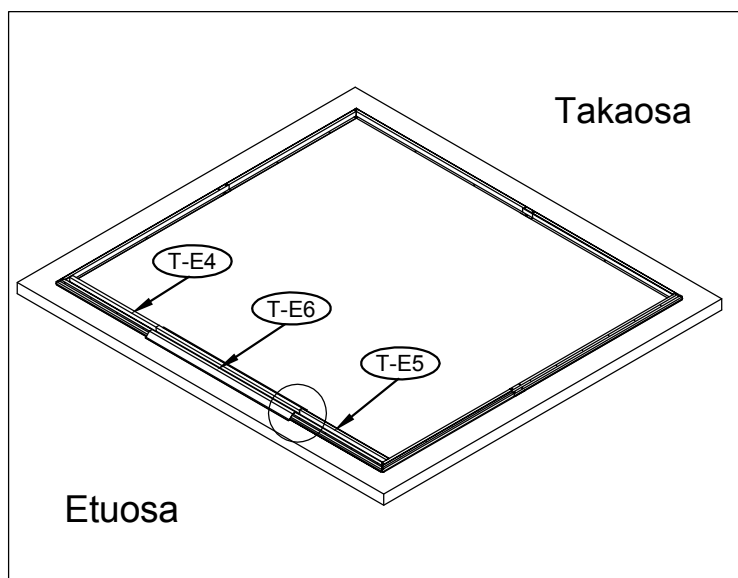
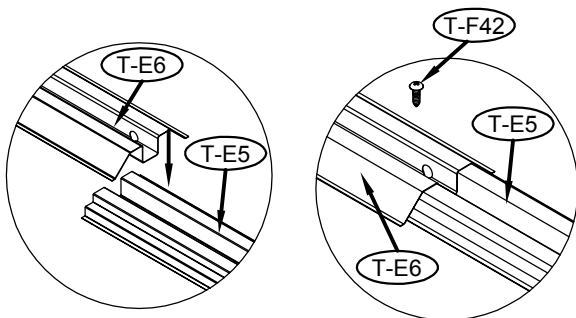


**HUOM! KÄYTÄ ASENNUKSESSA SUOJAAVIA KÄSINEITÄ!**

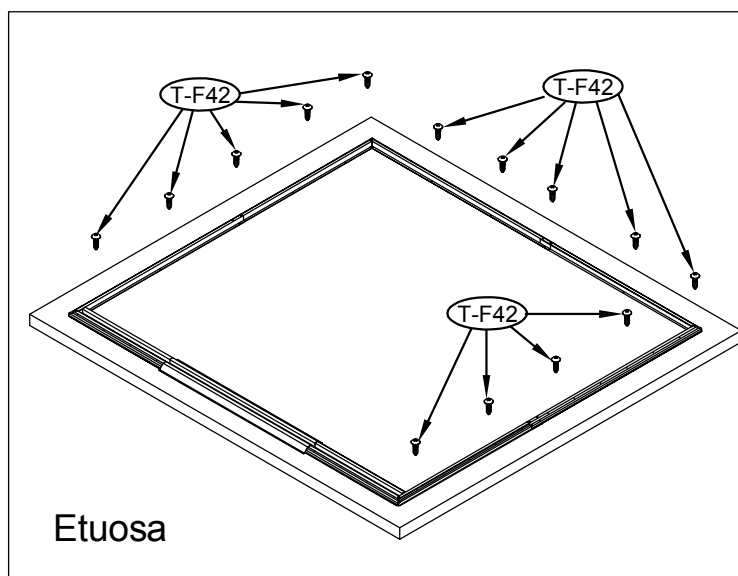
6. Aseta etuosan tangot (T-E4) ja (T-E5) sivutankojen (T-F3) päälle ja kiinnitä molemmista kulmista ruuveilla (T-F41).



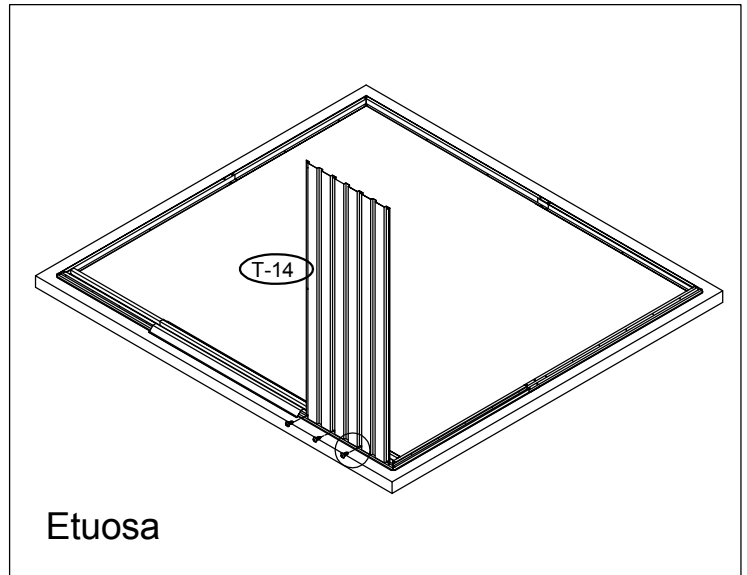
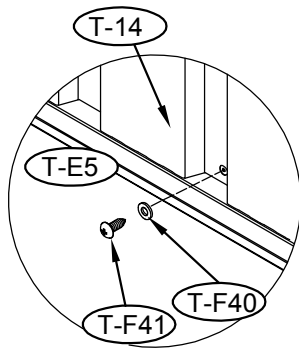
7. Aseta sisäänkäynnin profiili (T-E6) osien (T-E4) ja (T-E5) päälle ja kiinnitä perustukseen ruuveilla (T-F42).



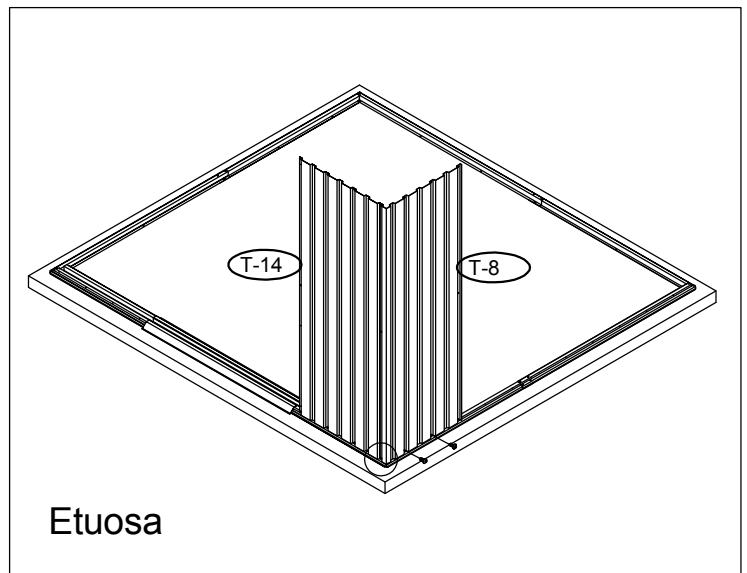
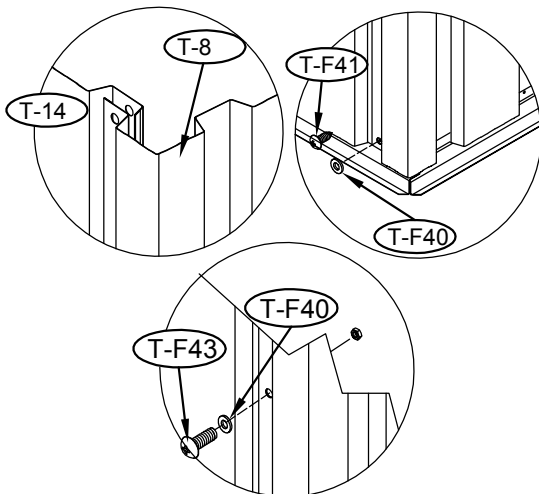
8. Varmista ristimitalla, että pohjakehikko on suorasa kulmassa. Kiinnitä kehikko perustukseen ruuveilla (T-F42).



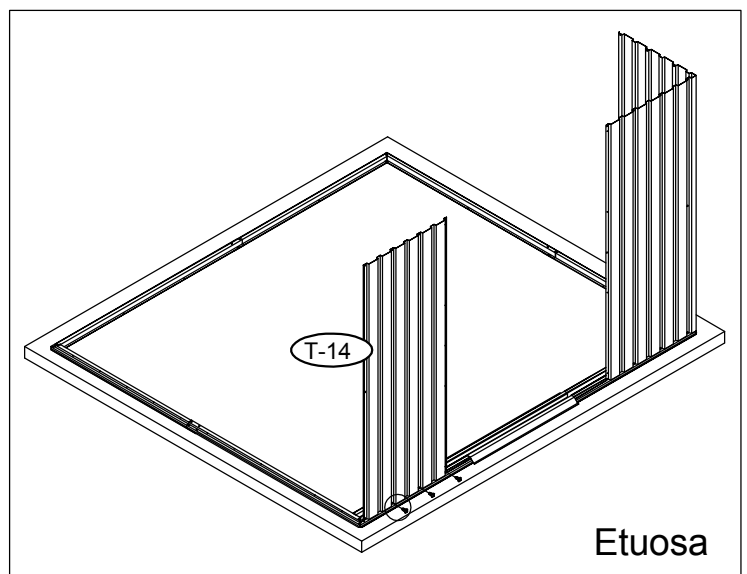
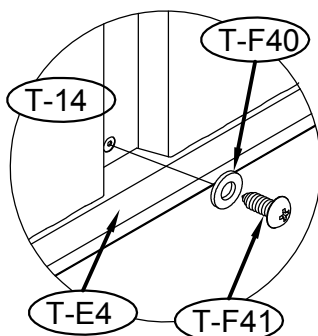
9. Aseta seinäpaneeli (T-14) pohjatankoon (T-E5) vajan oikeassa etulaidassa. Kohdista ruuvien aukot ja kiinnitä ulkopuolelta ruuveilla (T-F41) ja aluslevyillä (T-F40).



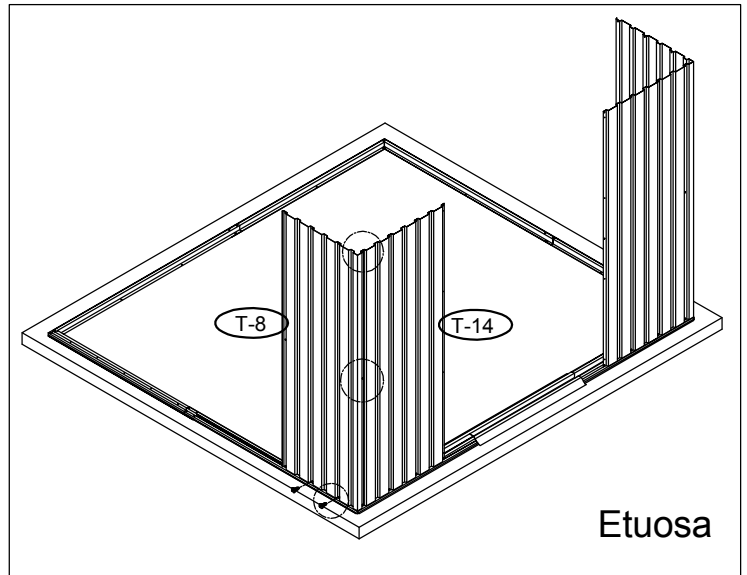
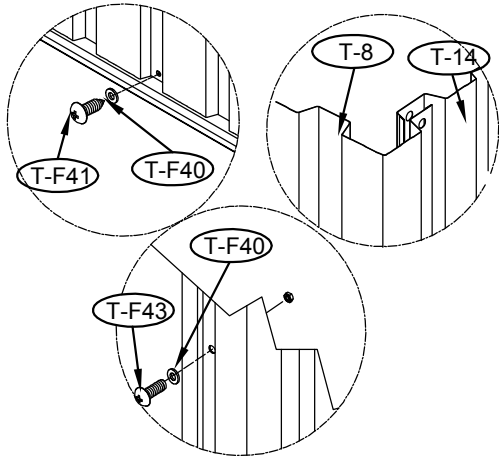
10. Aseta etukulman seinäpaneeli (T-8) pohjatankoon (T-F3). Kohdista ruuvien aukot ja kiinnitä paneeli ruuveilla (T-F41) ja aluslevyillä (T-F40). Kiinnitä paneelit toisiinsa keskiosasta ruuvilla (T-F43), mutterilla ja aluslevyllä (T-F40).



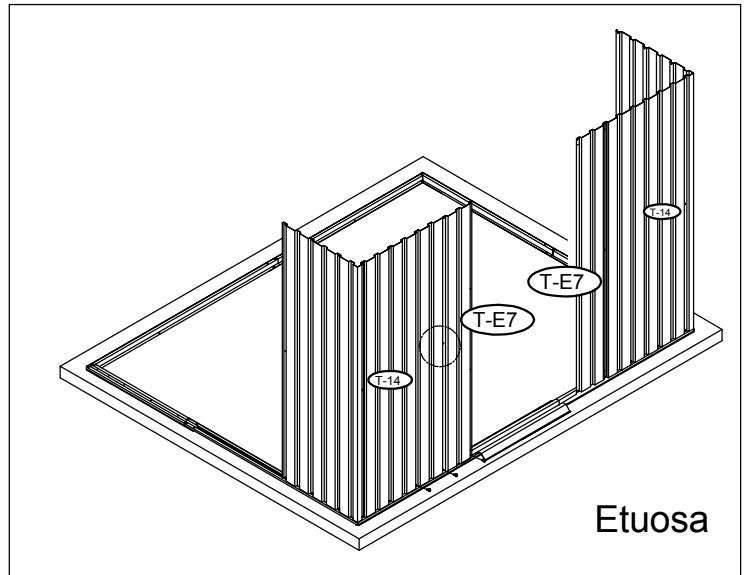
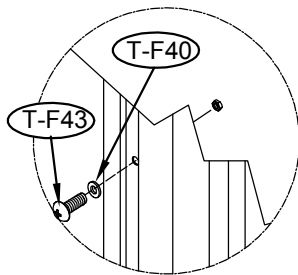
11. Aseta seinäpaneeli (T-14) pohjatankoon (T-E4). Kohdistaruuvien aukot kohdakkain ja kiinnitä ruuveilla (T-F41) ja aluslevyillä (T-F40).



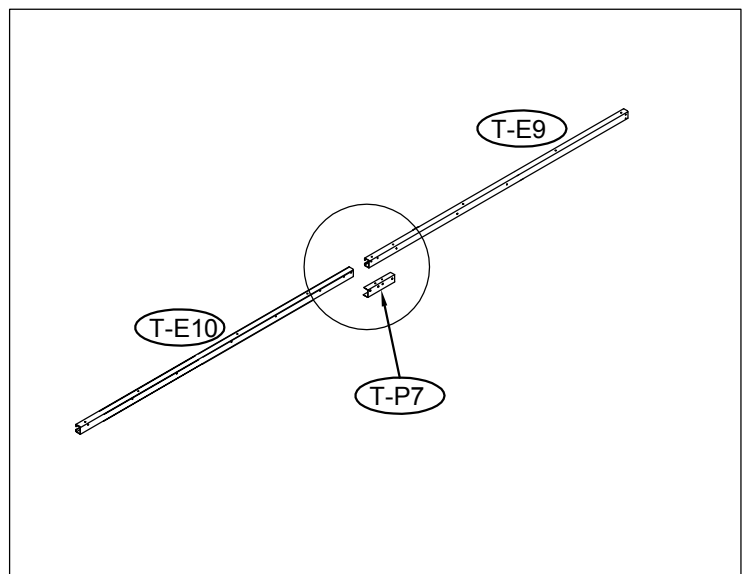
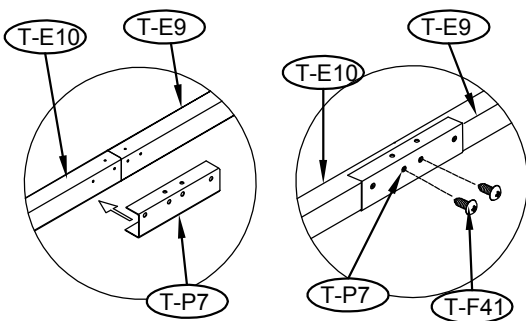
12. Aseta etukulman seinäpaneeli (T-8) pohjatankoon (T-F3). Kohdista ruuvien aukot ja kiinnitä paneeli ruuveilla (T-F41) sekä aluslevyillä. Kiinnitä paneelit (T-8 ja T-14) toisiinsa keskiosasta ruuvilla (T-F43), mutterilla ja aluslevyllä (T-F40).



13. Kiinnitä seinäpaneelit (T-14) ja (T-E7) yhteen ruuveilla (T-F43). Kiinnitä paneelit (T-14) ja (T-E7) pohjatankoon (T-E4) ja (T-E5) ruuveilla (T-F41).

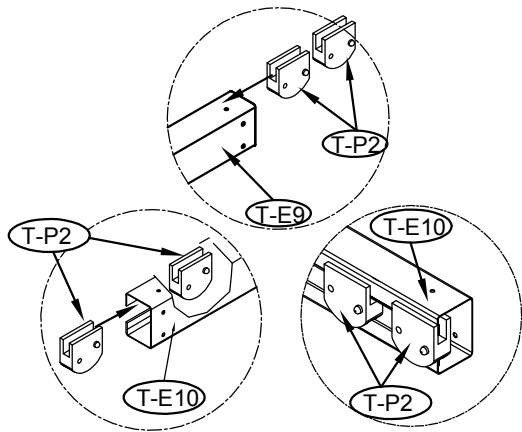


14. Aseta liukukiskon liitoskappale (T-P7) liukutankoon (T-E10) ja (T-E9). Kohdista ruuvien aukot ja kiinnitä ruuveilla (T-F41).

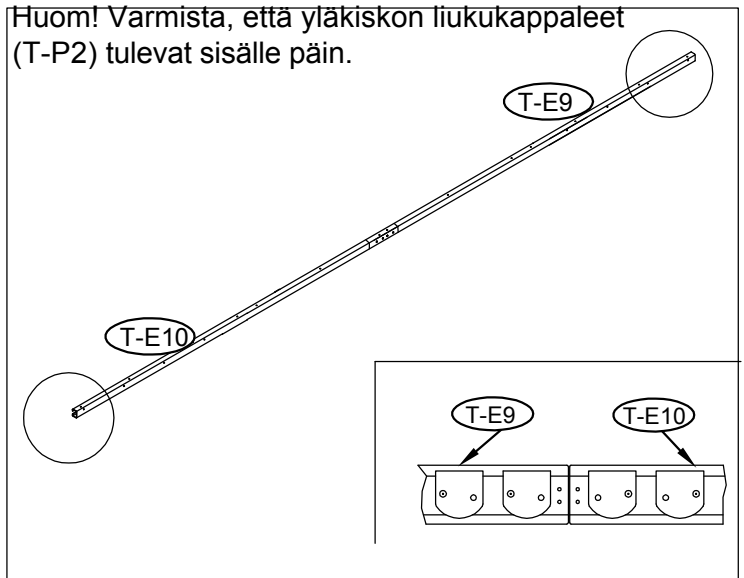




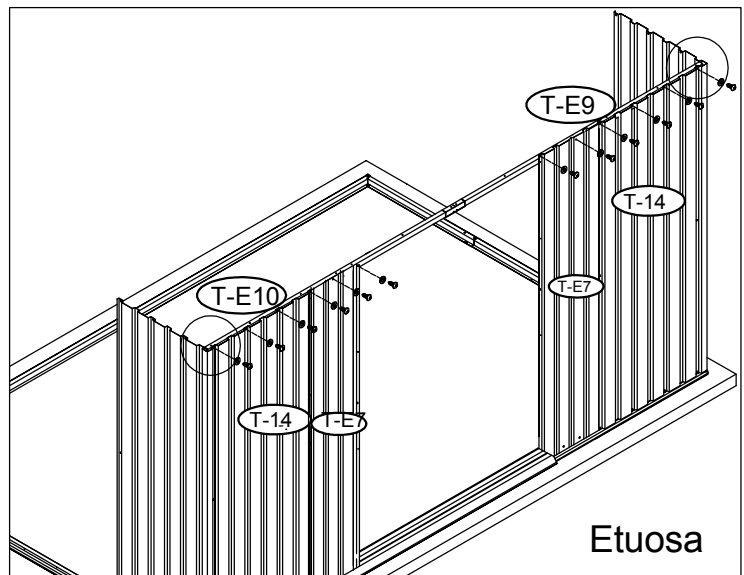
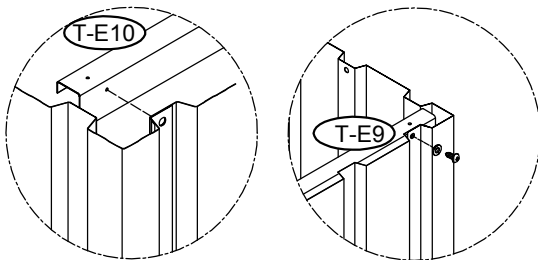
15. Aseta liukukiskoon 4 kpl liukuja (T-P2).



Huom! Varmista, että yläkiskon liukukappaleet (T-P2) tulevat sisälle päin.

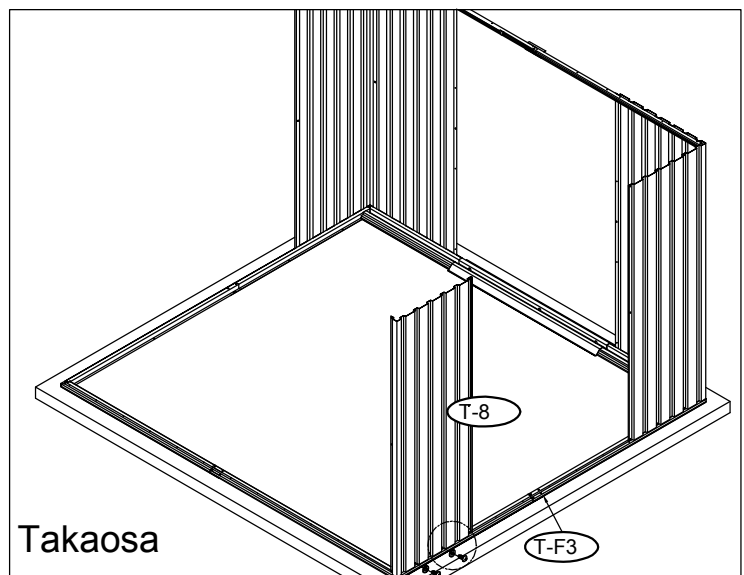
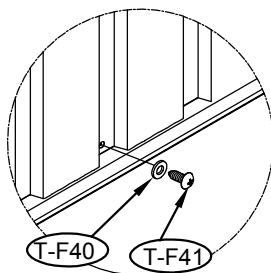


16. Aseta liukukisko vasen (T-E10) ja oikea (T-E9) seinäpaneelin (T-E7) päälle sisäpuolelta. Aseta ruuvien aukot kohdakkain ja kiinnitä ruuveilla (T-F41) ja aluslevyillä.



Etuosa

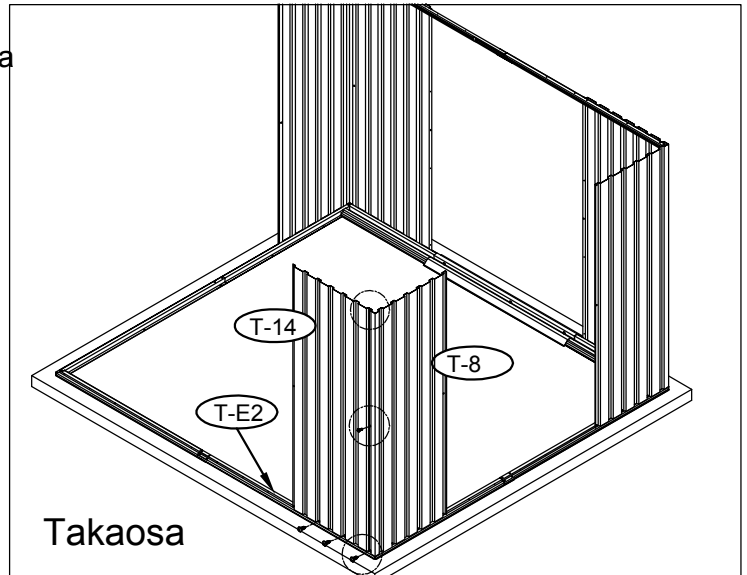
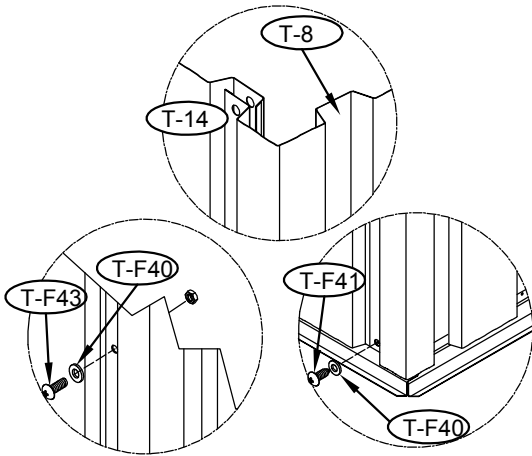
17. Aseta takakulman seinäpaneeli (T-8) pohjatankoon (T-F3). Kohdistu ruuvien aukot ja kiinnitä ruuveilla (T-F41) ja aluslevyillä.



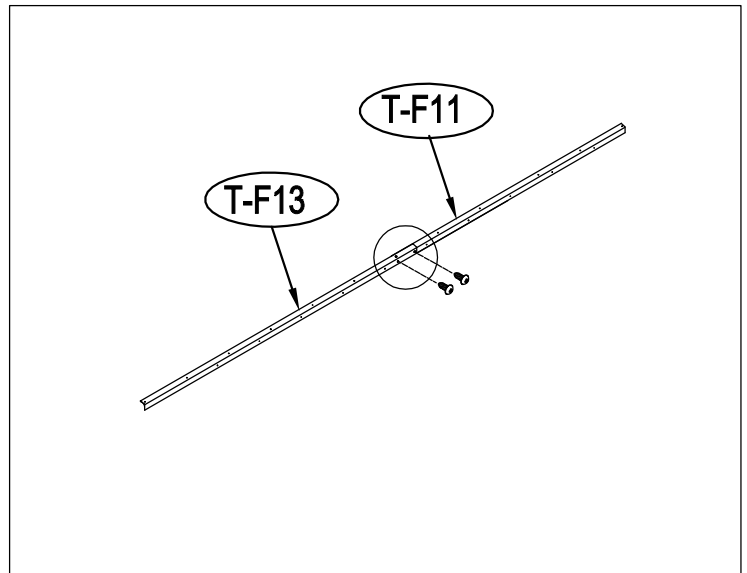
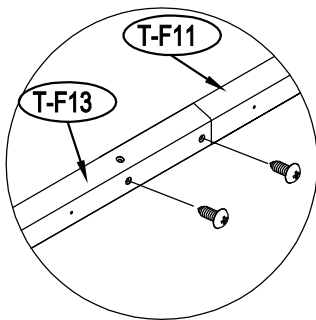
Takaosa

**HUOM! KÄYTÄ ASENNUKSESSA SUOJAAVIA KÄSINEITÄ!**

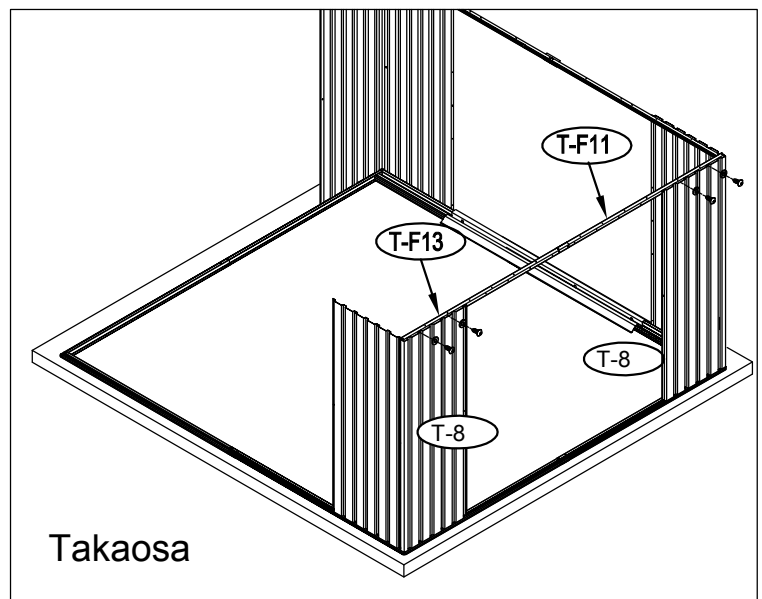
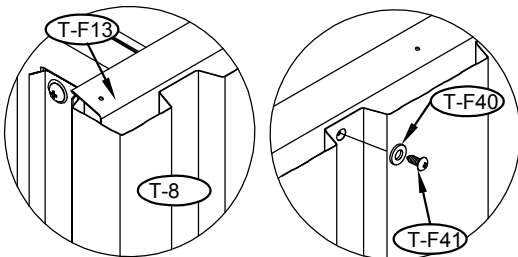
18. Aseta seinäpaneeli (T-14) pohjatankoon (T-E2). Kohdista ruuvien aukot ja kiinnitä ruuveilla (T-F41) ja aluslevyillä (T-F40). Kiinnitä paneelit toisiinsa keskiosasta ruuvilla (T-F43), mutterilla ja aluslevyllä (T-F40).



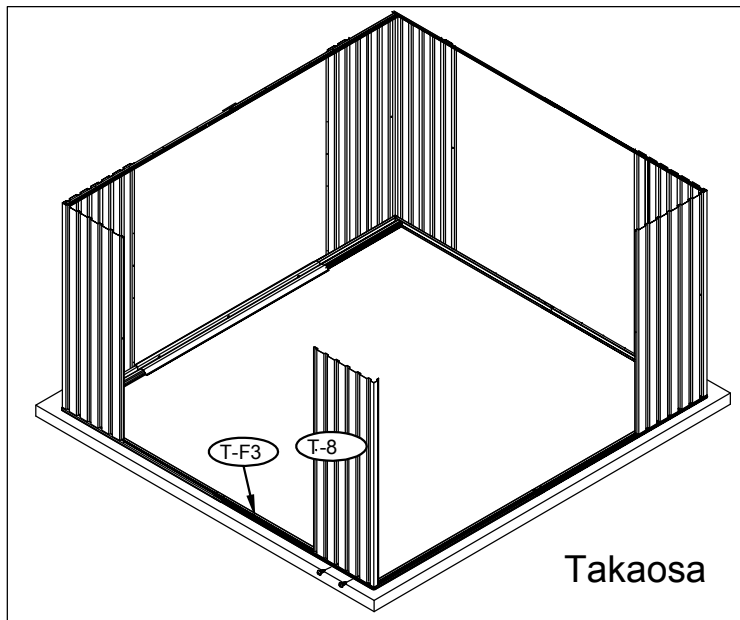
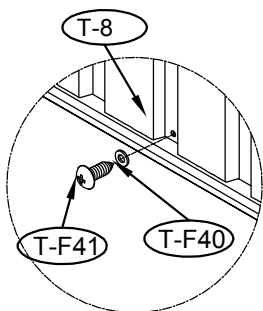
19. Liitä ylä sivutangon vasen ja oikea puoli (T-F11) ja (T-F13) yhteen ruuveilla (T-F41).



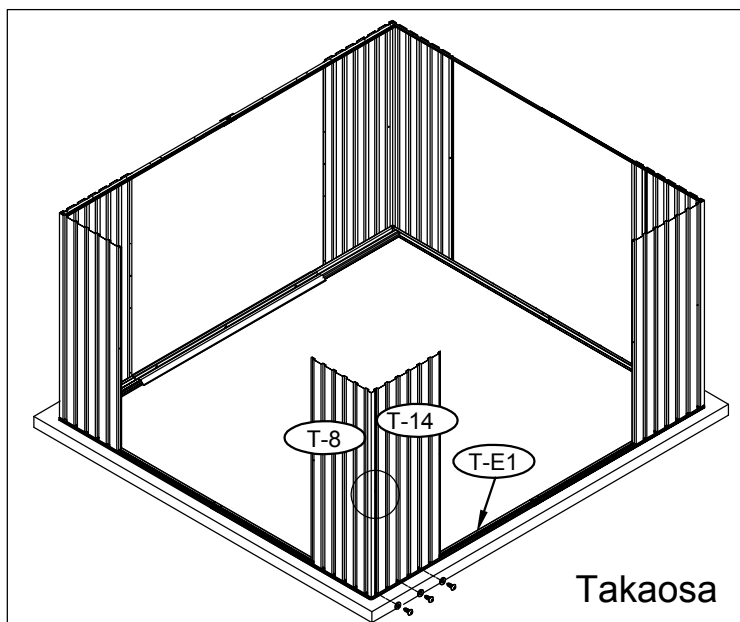
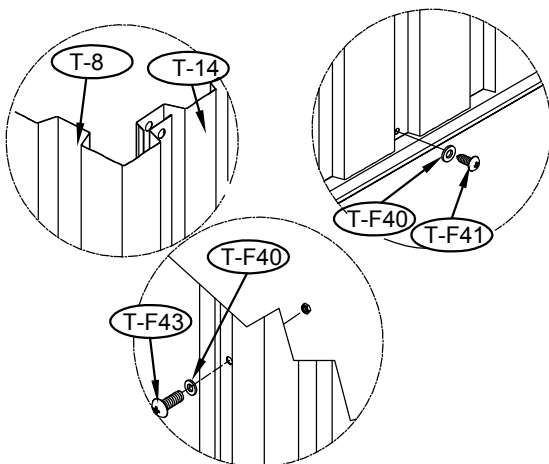
20. Aseta ylä sivutanko (T-F11) ja (T-F13) seinäpaneelin (T-8) päälle sisäpuolelta. Aseta ruuvien aukot kohdakkain ja kiinnitä ruuveilla (T-F41) sekä aluslevyillä (T-F40).



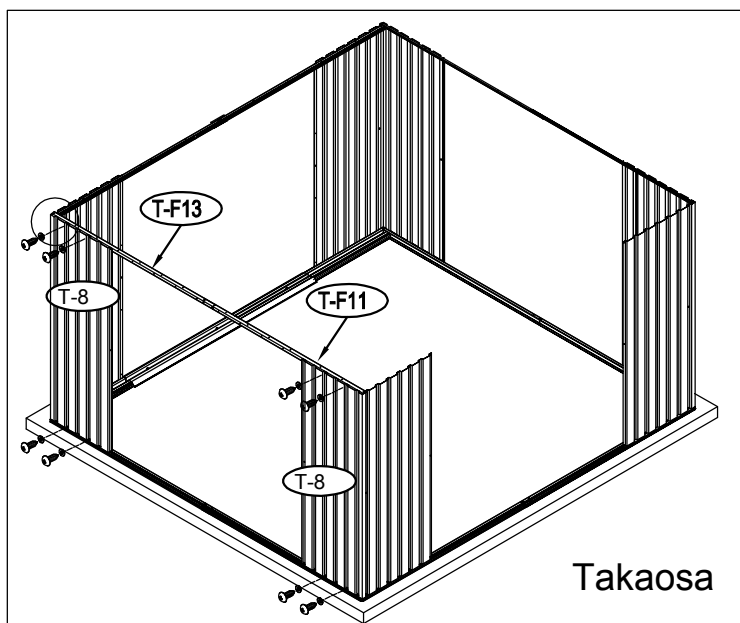
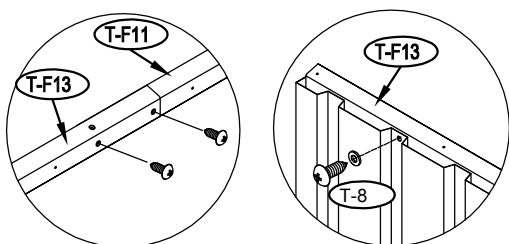
21. Aseta seinäpaneeli (T-8) pohjatankoon (T-F3). Kohdista ruuvien aukot ja kiinnitä paneeli ruuveilla (T-F41) ja aluslevyillä.



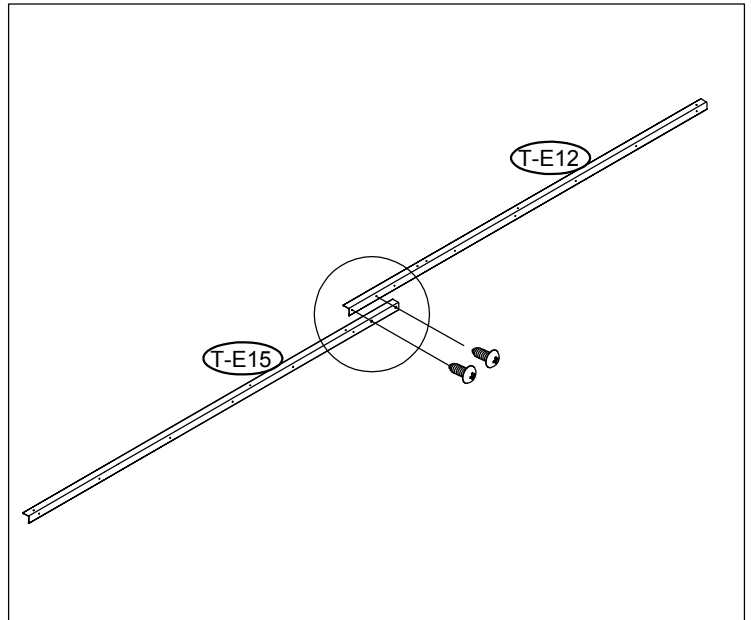
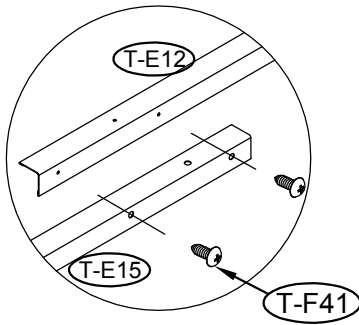
22. Aseta seinäpaneeli (T-14) pohjatankoon (T-E1). Kohdista ruuvien aukot ja kiinnitä paneeli ruuveilla (T-F41) ja aluslevyillä. Kiinnitä paneelit toisiinsa keskiosasta ruuvilla (T-F43), mutterilla sekä aluslevyllä (T-F40).



23. Kiinnitä sivutankojen osat (T-F11) ja (T-F13) yhteen ruuveilla (T-F41). Aseta sivutanko (T-F11) ja (T-F13) seinäpaneelien (T-8) päälle sisäpuolelta. Aseta ruuvien aukot kohdakkain ja kiinnitä ruuveilla (T-F41) ja aluslevyillä.

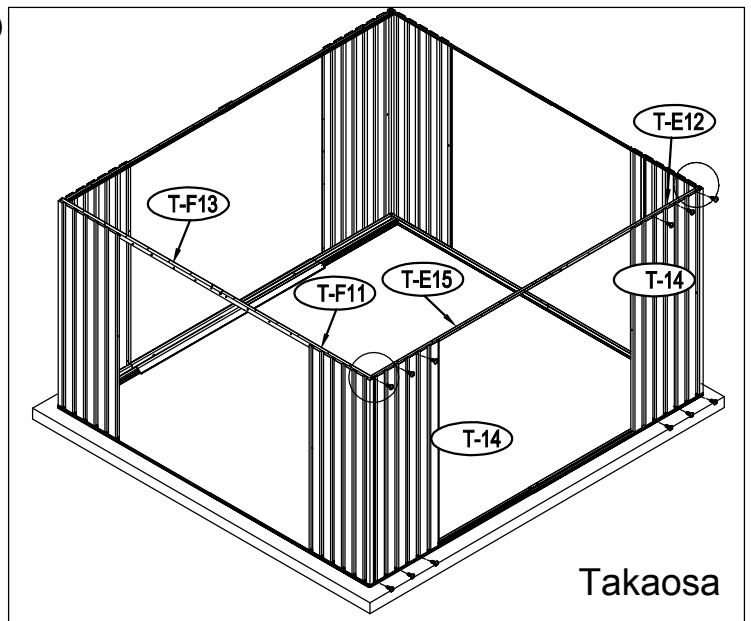
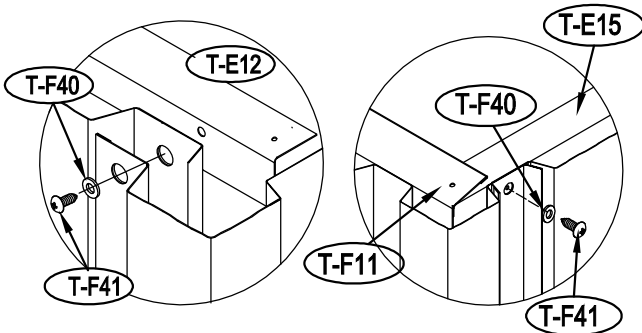


24. Liitä takaosan ylätangot vasen ja oikea (T-E12) ja (T-E15) yhteen ruuveilla (T-F41).

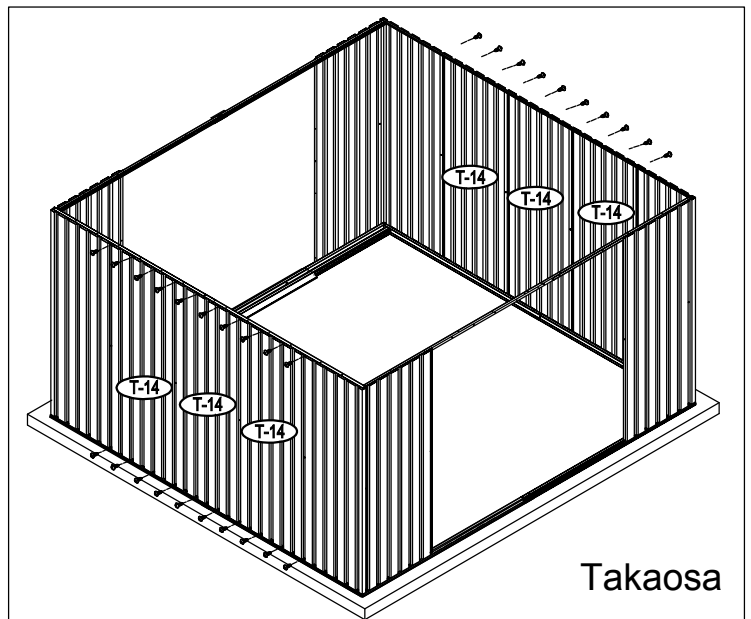
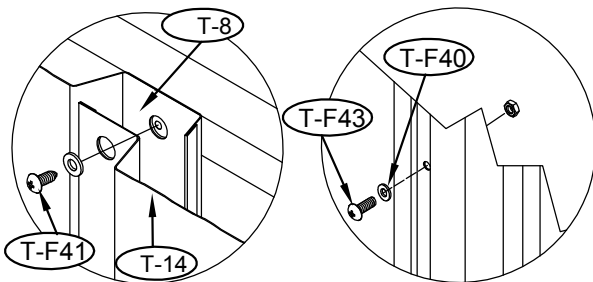


25. Aseta takaosan ylätanko (T-E12) ja (T-E15) seinäpaneelien (T-14) päälle sisäpuolelta. Kohdista ruuvien aukot ja kiinnitä tanko ruuveilla (T-F41) ja aluslevyillä.

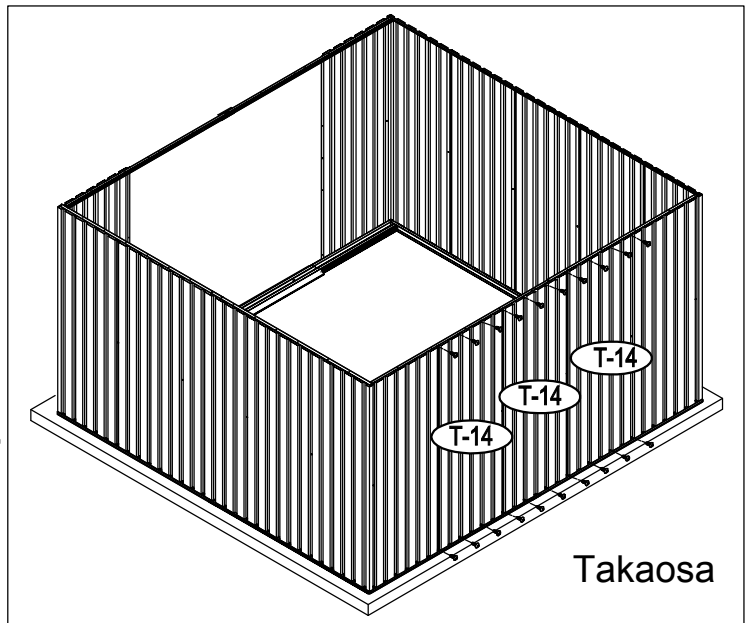
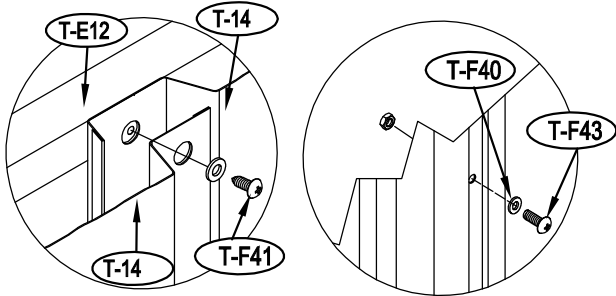
Huom! Sivutangot (T-F11) ja (T-F13) tulee asettua palkkien (T-E15) ja (T-E12) päälle. Katso alla oikeanpuoleinen kuva.



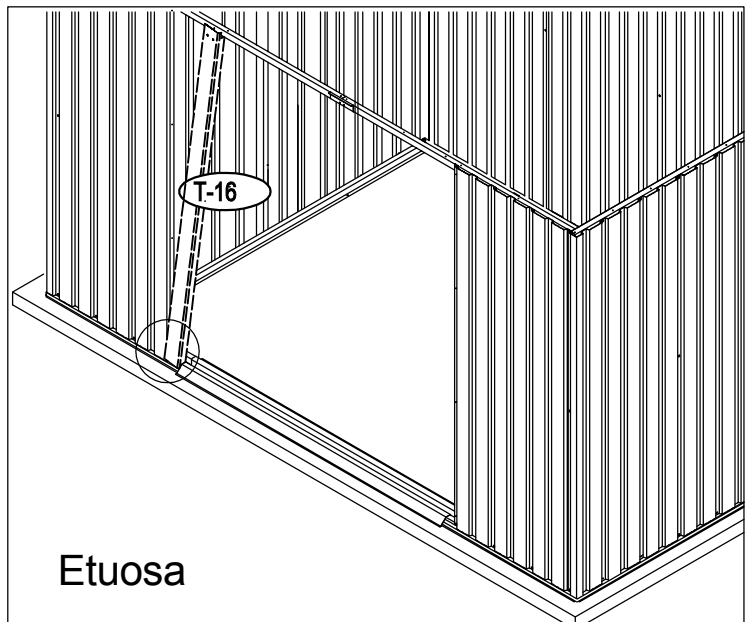
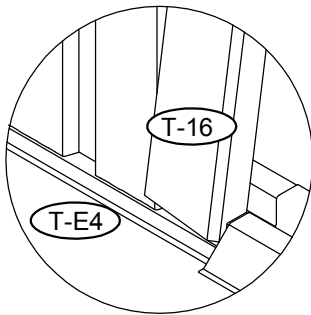
26. Aseta seinäpaneelit (T-14) pohjatangon (T-F3) ja (T-F3) ja kulmapaneelien päälle. Kiinnitä paneelit yläosan sivutankoihin (T-F13) ja (T-F11) sekä pohjakehikkoon ruuveilla (T-F41) ja aluslevyillä. Kiinnitä seinäpaneelit keskikohtalta toisiinsa ruuveilla (T-F43), muttereilla sekä aluslevyillä.



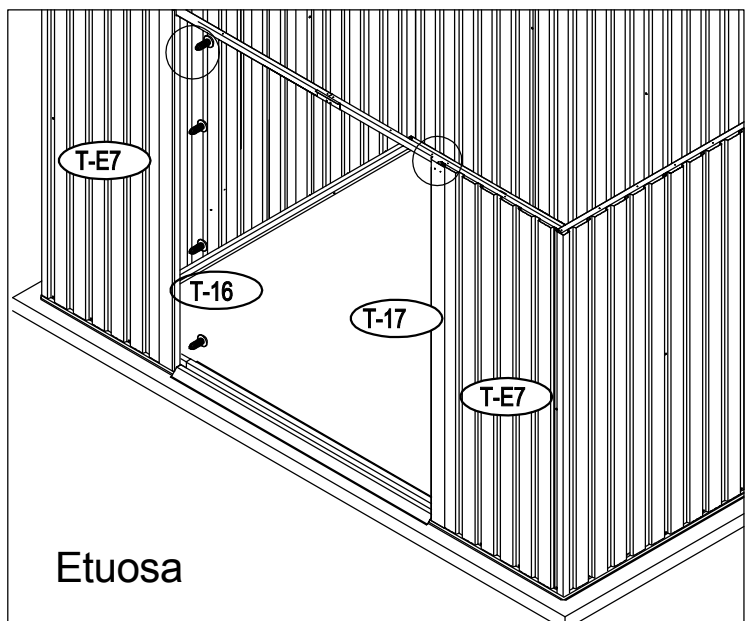
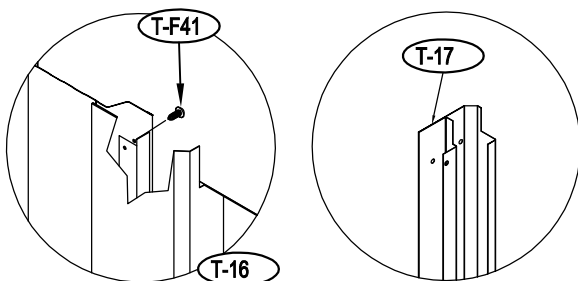
27. Aseta seinäpaneelit (T-14) pohjatangon (T-E2) ja (T-E1) ja kulmapaneelien päälle. Kiinnitä paneelit yläosan sivutankoihin (T-E15) ja (T-E12) sekä pohjakehikkoon ruuveilla (T-F41) ja aluslevyillä. Kiinnitä seinäpaneelit toisiinsa ruuveilla (T-F43), mutterilla ja aluslevyillä.



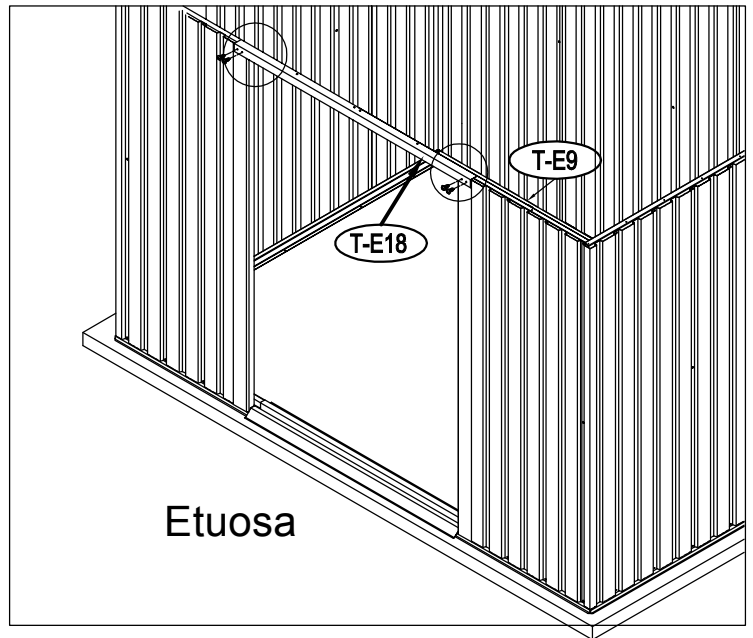
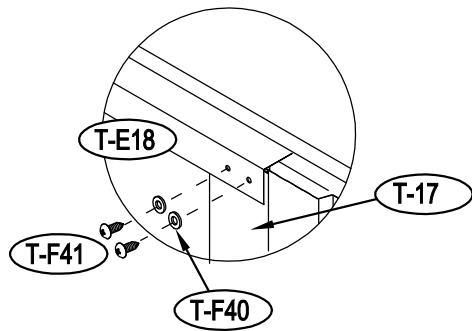
28. Aseta oven vasen pystytolppa (T-16) pohjakiskon (T-E4) päälle ja paina se seinäpaneelin sivuun.



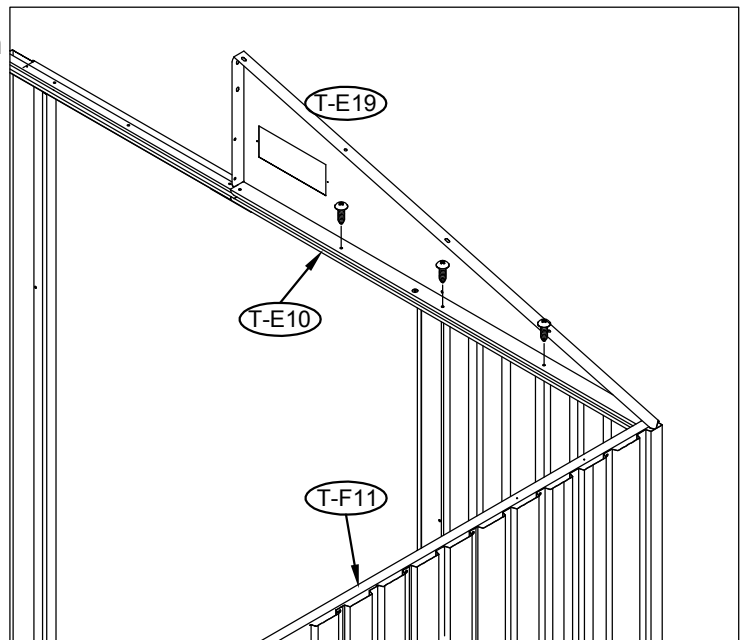
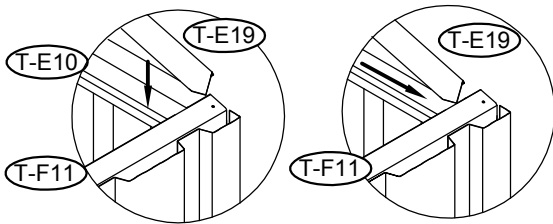
29. Kiinnitä oven pystytolppa ruuveilla (T-F41) seinäpaneeliin (T-E7). Toista sama oven oikean pystytolpan (T-17) kohdalla.



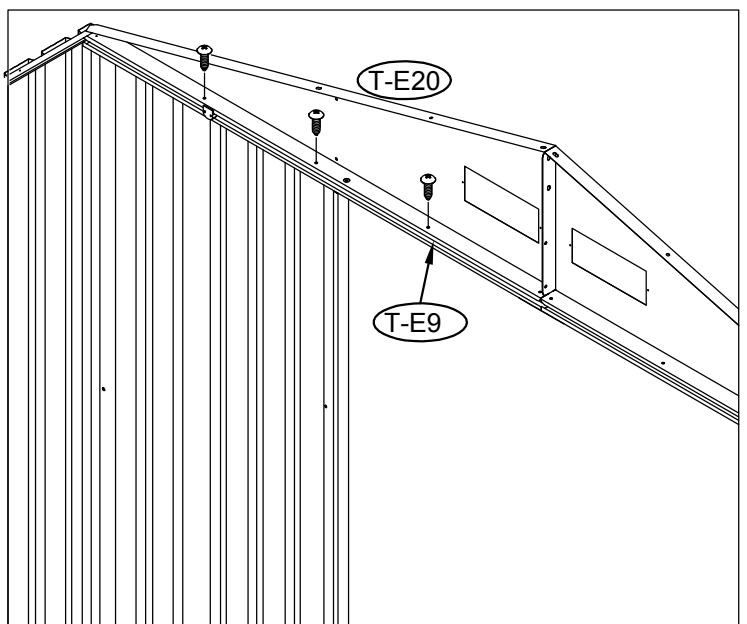
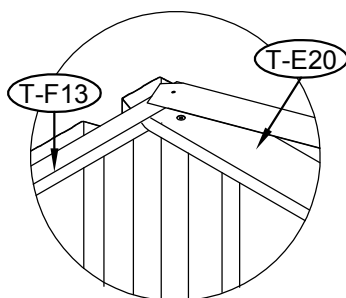
30. Aseta liukukiskon suoja (T-E18) liukutuen (T-P7) päälle. Kiinnitä suoja (T-E18) ruuveilla (T-F41) pystytolppiin (T-17) ja (T-16).



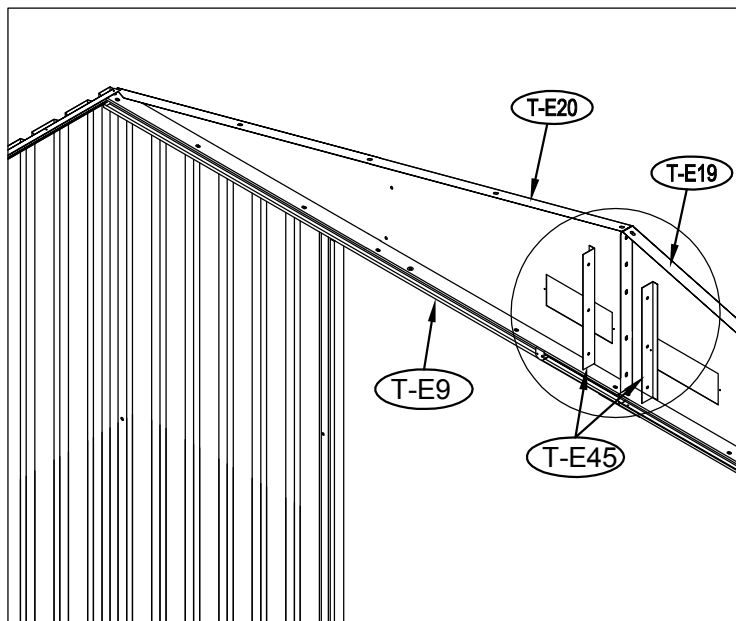
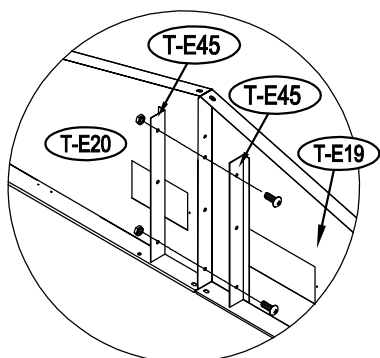
31. Aseta päätypaneeli (T-E19) liukukiskon (T-E10) päälle. Työnnä päätypaneeli sivutangon (T-F11) sisään. Kohdista ruuvien aukot ja kiinnitä sisäpuolelta ruuveilla (T-F41).



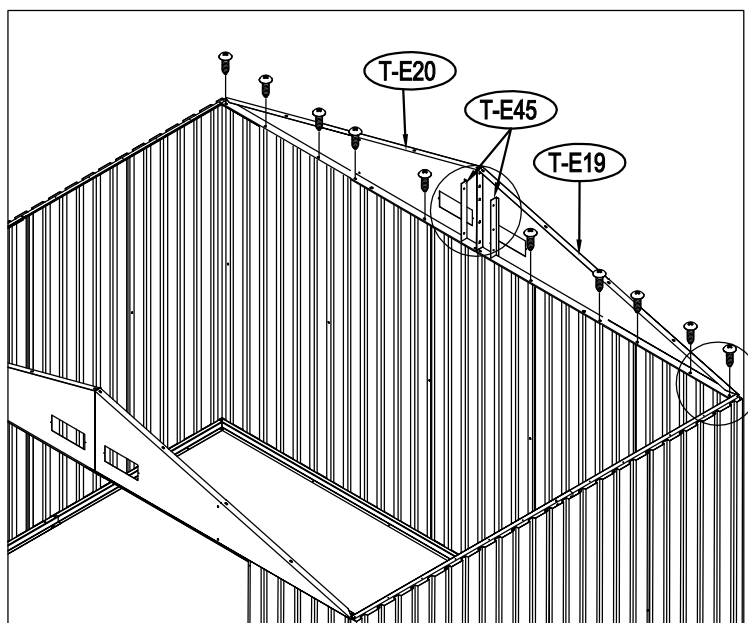
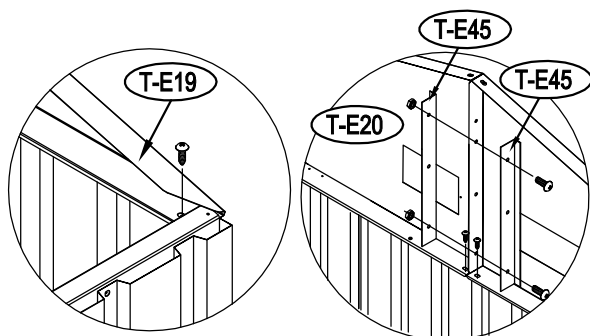
32. Aseta päätypaneeli (T-E20) liukukiskon (T-E9) päälle. Työnnä päätypaneeli sivutangon (T-F13) sisään. Kohdista ruuvien aukot ja kiinnitä sisäpuolelta ruuveilla (T-F41).



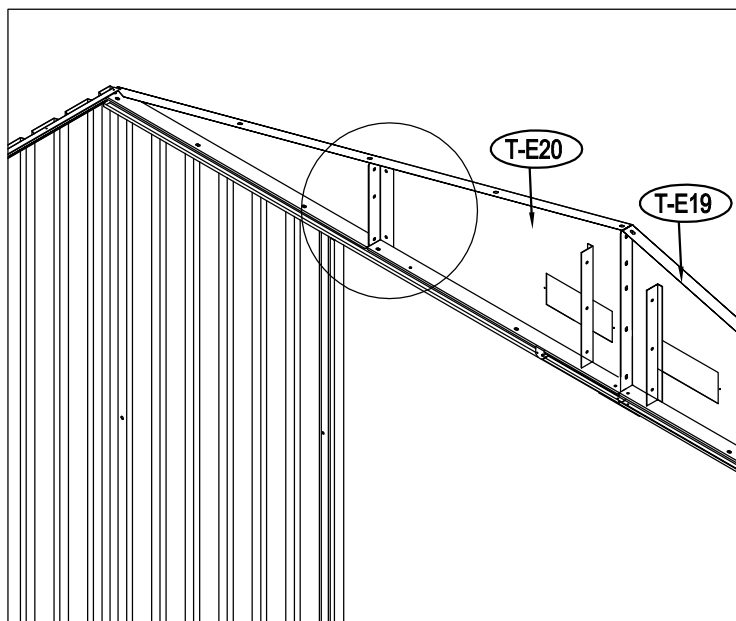
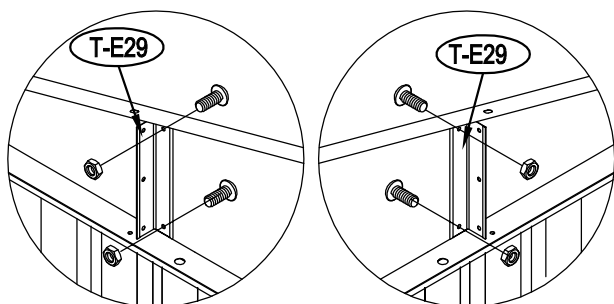
33. Kiinnitä päätypaneelit (T-E19) ja (T-E20) toisiinsa tukikappaleilla (T-E45). Käytä ruuveja (T-F43) ja muttereita.



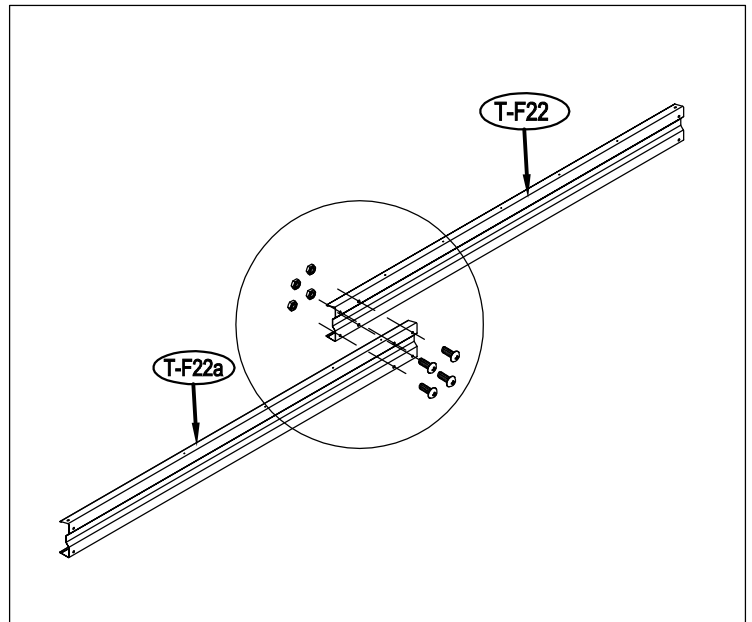
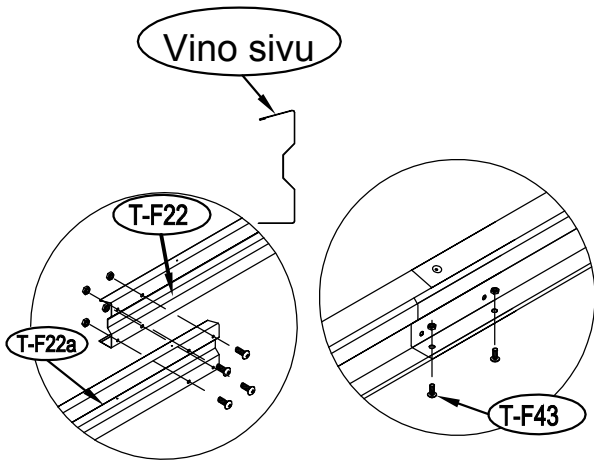
34. Kiinnitä takaosan paneelit (T-E19) ja (T-E20) samalla tavalla yhteen ja takapalkkeihin (T-E15) ja (T-E12). Kiinnitä ruuveilla (T-F43) ja muttereilla.



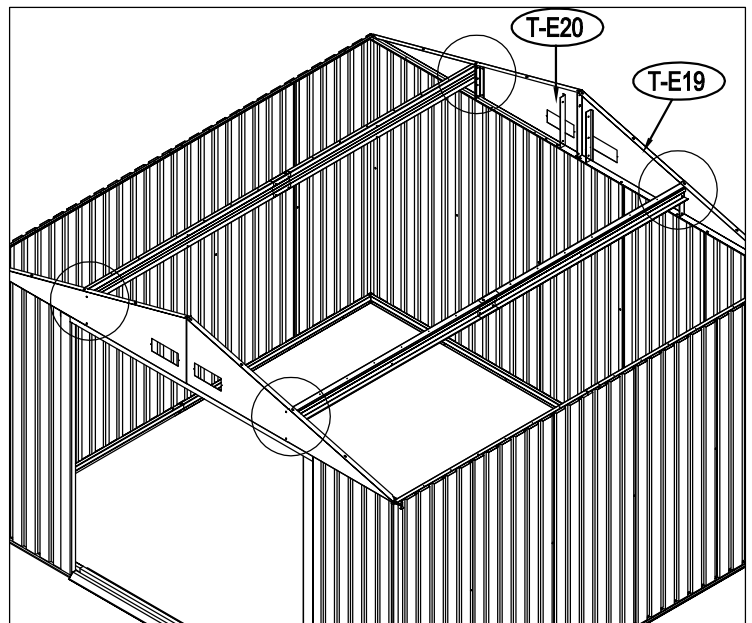
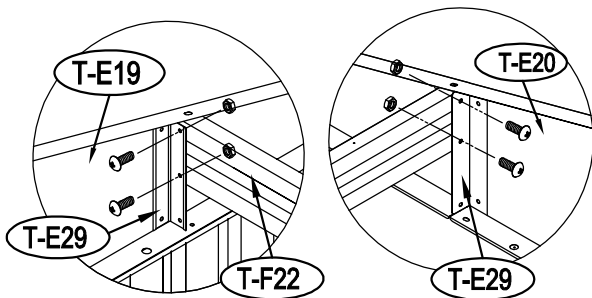
35. Kiinnitä katon tukikappale (T-E29) päätypaneeliin (T-E19) ja (T-E20) ruuveilla (T-F43) ja muttereilla.



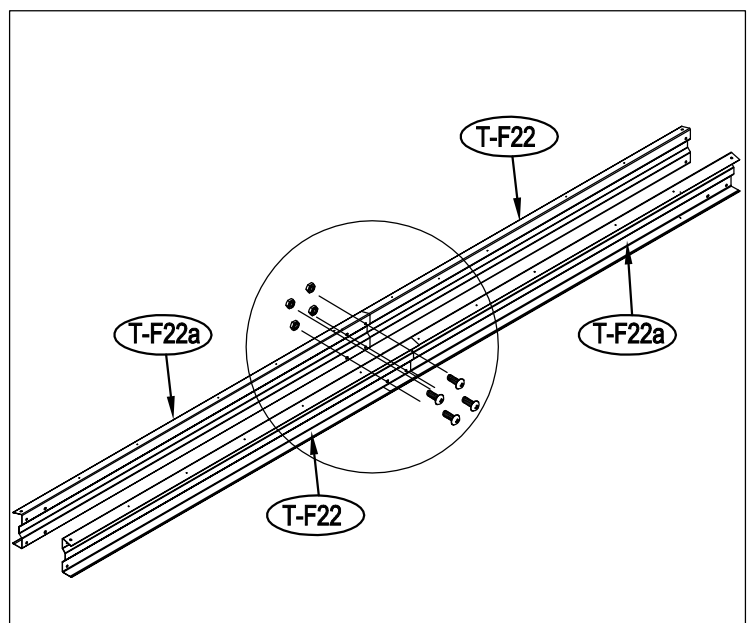
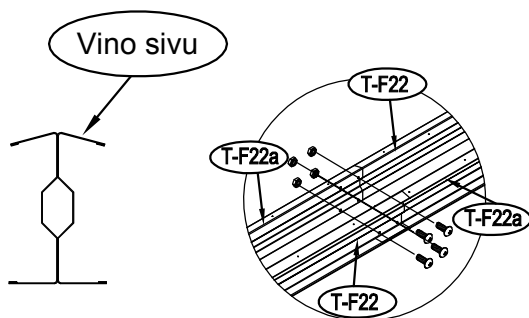
36. Liitä kattopalkit (T-F22a) ja (T-F22) yhteen ruuveilla (T-F43).



37. Kiinnitä kattopalkki päätypaneelien (T-E19) ja (T-E20) tukikappaleeseen (T-E29) ruuveilla (T-F43) ja muttereilla.



38. Kiinnitä toiset kaksi kattopalkkia (T-F22) ja (T-F22a) yhteen ruuveilla (T-F43) ja muttereilla. Huom! Varmista, että kattopalkkien vino sivu tulee ylöspäin.

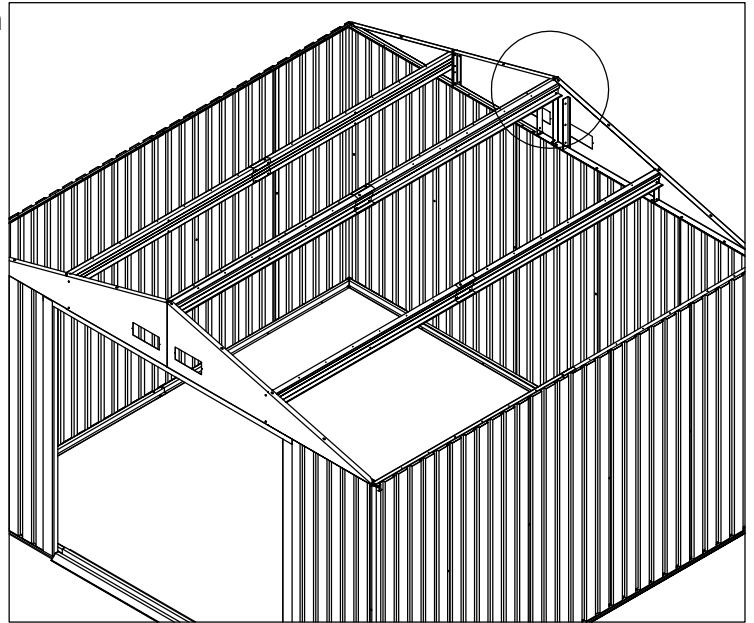
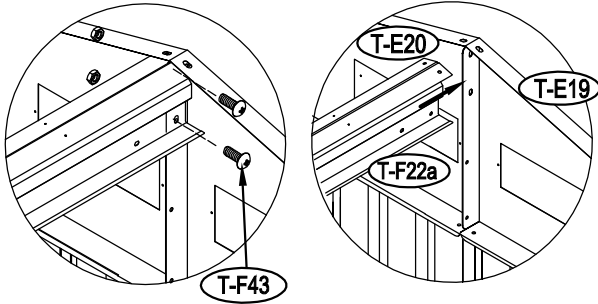




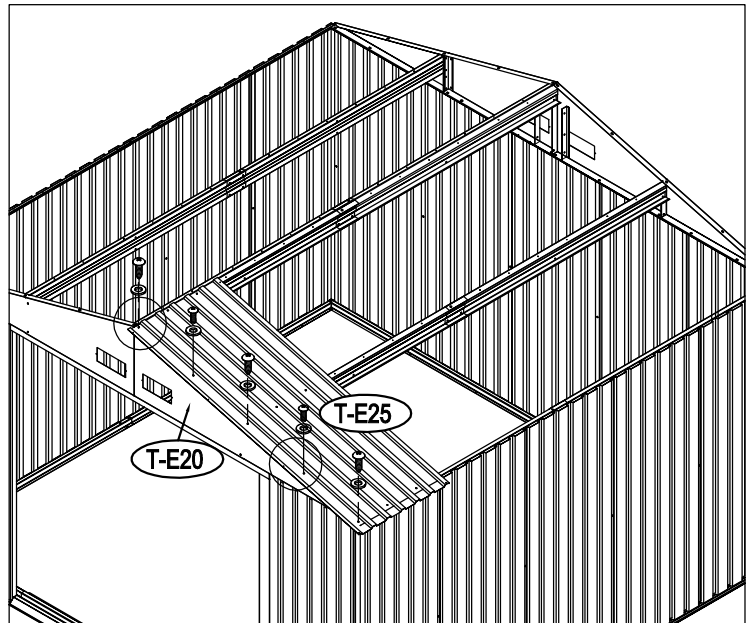
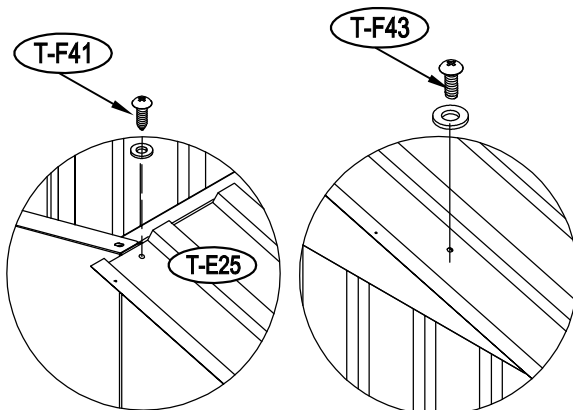
39. Aseta kattopalkin toinen pää päätypaneeliin niin, että päätypaneeli asettuu palkin sisään. Kiinnitä ruuvilla (T-F43) ja mutterilla.

Jatka samoin toisen päädyn kanssa.

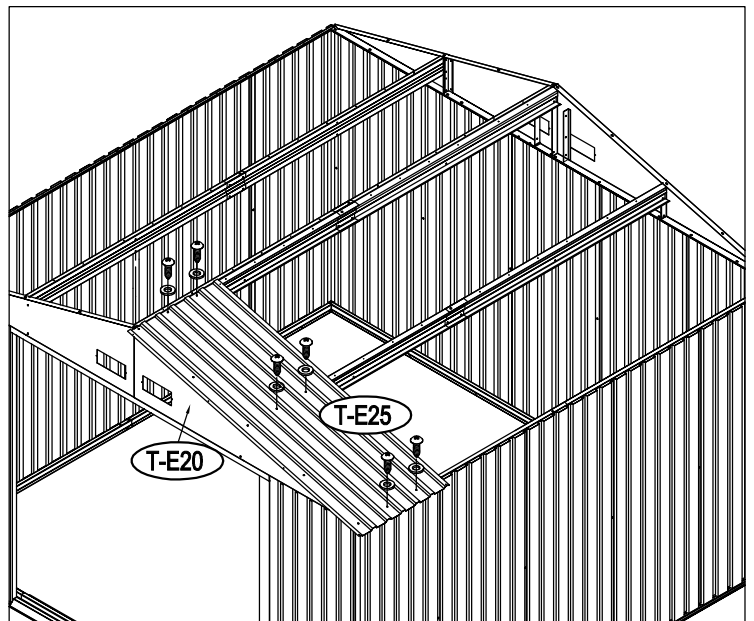
HUOM! Varmista, että kattopalkkien (T-F22) ja (T-F22a) viistot sivut tulevat ylöspäin.



40. Aseta kattopaneeli (T-E25) päätypaneelin (T-E20) päälle. Aseta paneelien, kattopalkin ja kulmapalkin ruuvien aukot kohdakkain. Kiinnitä kattopaneeli ruuveilla (T-F43) ja muttereilla sekä ruuveilla (T-F41) ja aluslevyillä.

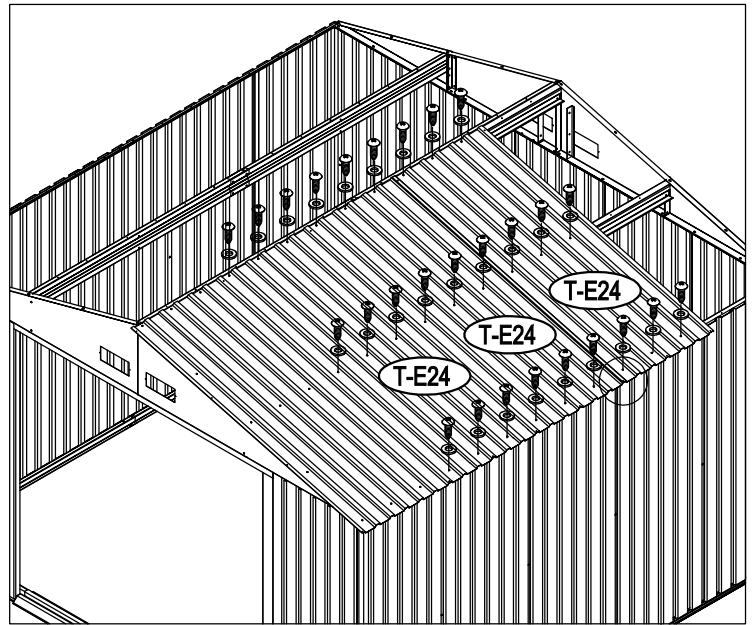
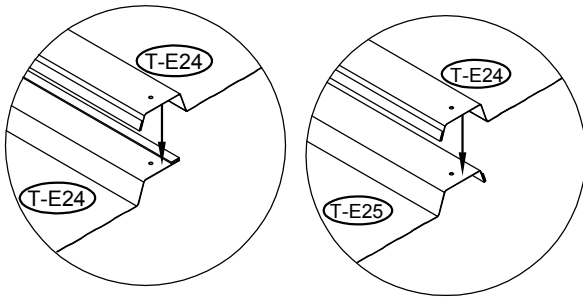


41. Kohdista kattopaneelin (T-E25) ja kattopalkkien ruuvien aukot ja kiinnitä ruuveilla (T-F41) ja aluslevyillä.

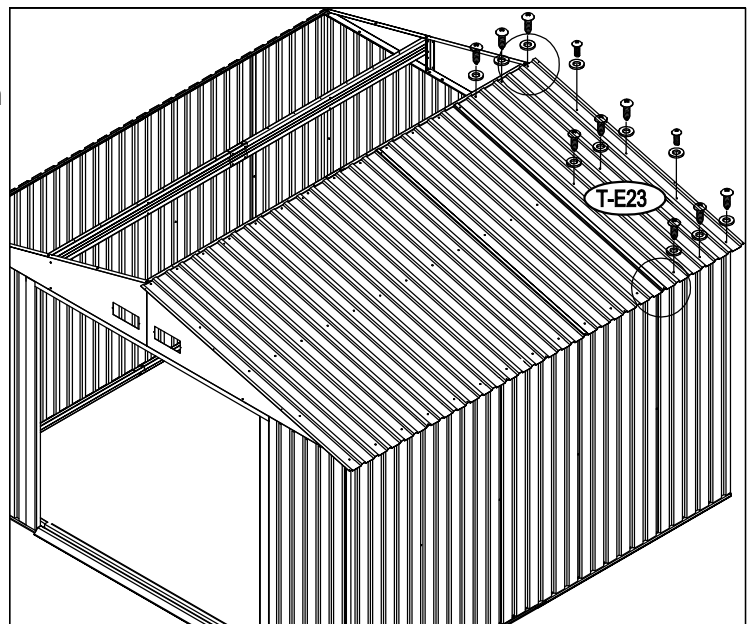
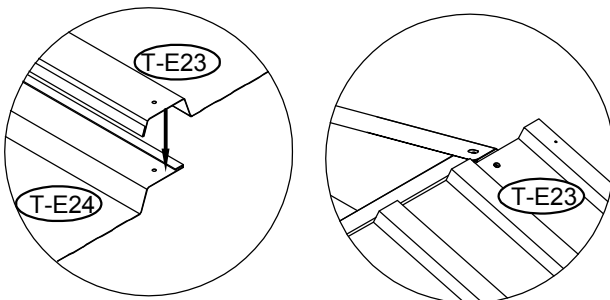


42. Aseta kattopaneelit (T-E24) kattopalkkien päälle ja kiinnitä ruuveilla (T-F41) ja aluslevyillä.

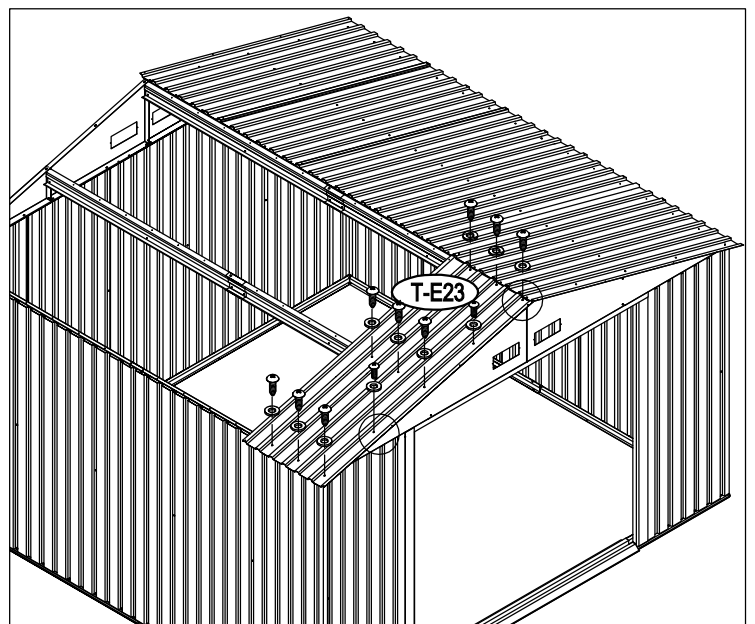
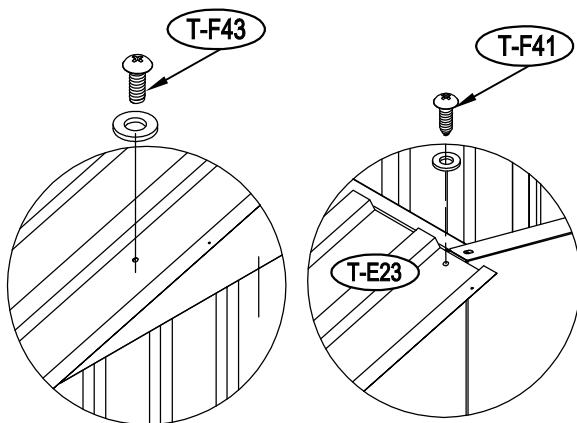
Varmista, että kattopaneelit asettuvat reunasta toistensa päälle kuten alla olevassa kuvassa.



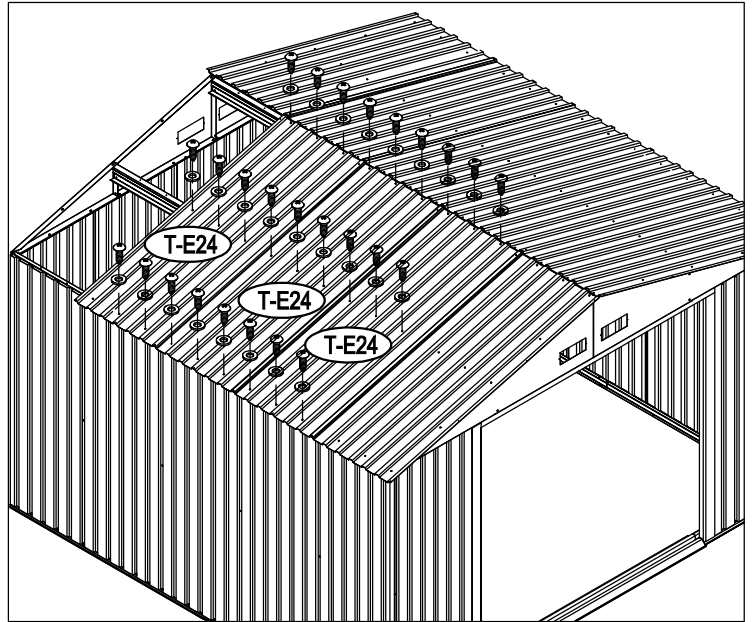
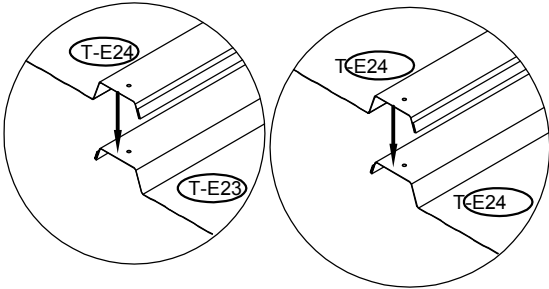
43. Aseta kattopaneeli (T-E23) päätypaneelin ja kattopalkkien päälle. Aseta paneelien, kattopalkin ja sivupalkin ruuvien aukot kohdakkain ja kiinnitä ne ruuveilla (T-F43) ja muttereilla sekä ruuveilla (T-F41) ja aluslevyillä.



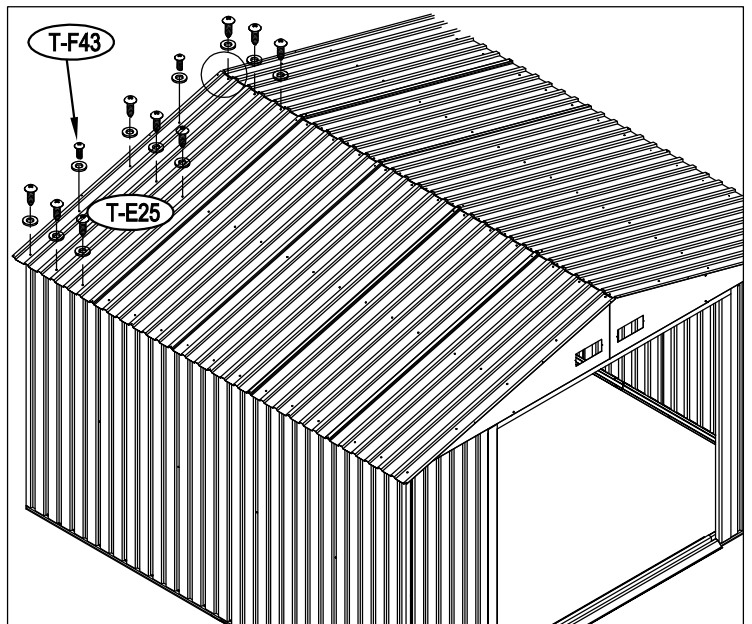
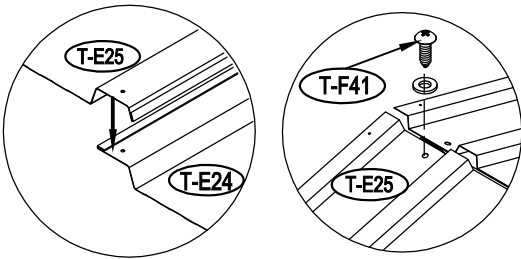
44. Aseta kattopaneeli (T-E23) päätypaneelin ja kattopalkkien päälle. Aseta paneelien, kattopalkin ja sivupalkin ruuvien aukot kohdakkain ja kiinnitä ruuveilla (T-F43) ja muttereilla sekä ruuveilla (T-F41) ja aluslevyillä.



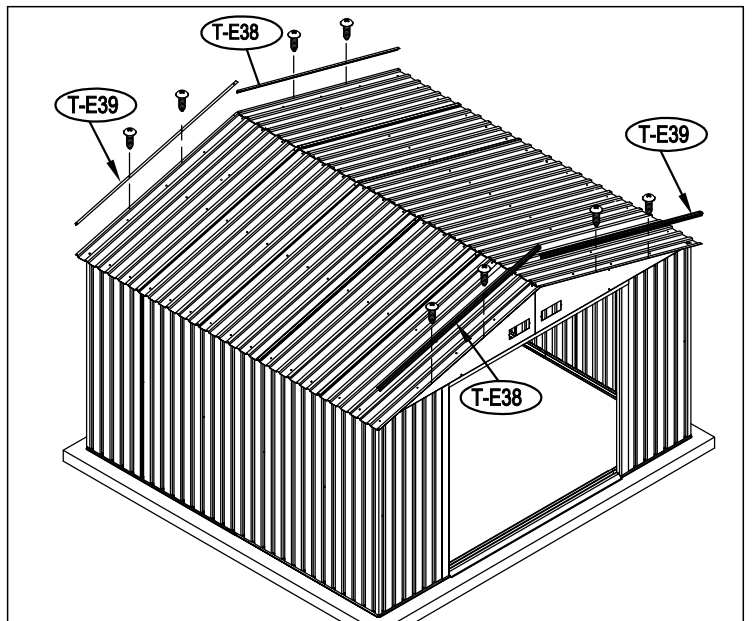
45. Aseta kattopaneelit (T-E24) kattopalkkien päälle ja kiinnitä ruuveilla (T-F41) ja aluslevyillä. Varmista, että kattopaneelit asettuvat toistensa päälle kuten kuvassa alla.



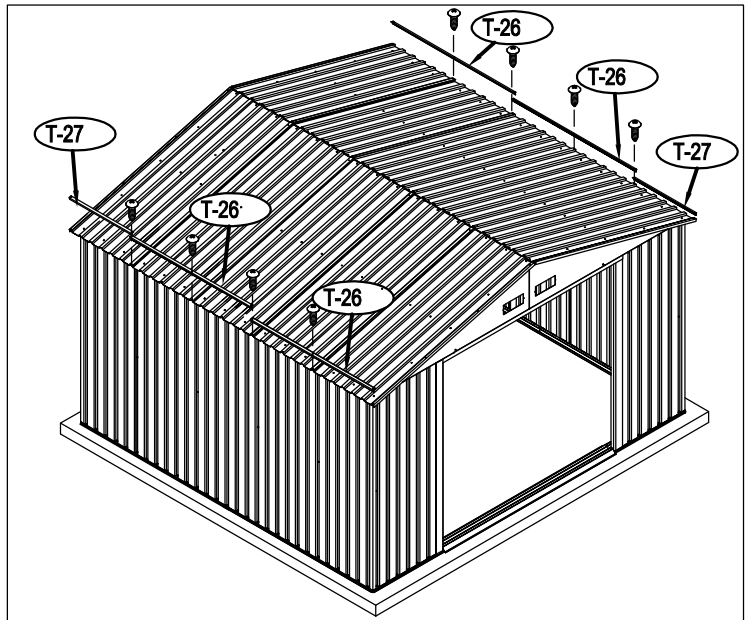
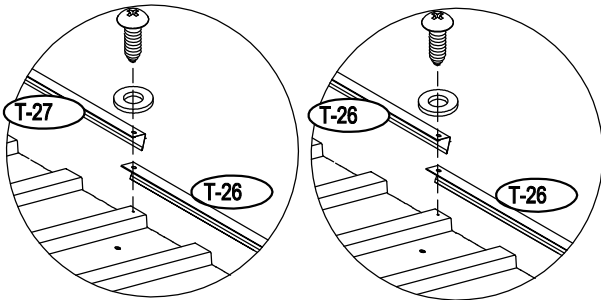
46. Aseta kattopaneeli (T-E25) päätypaneelin ja kattopalkkien päälle. Aseta ruuvien aukot kohdakkain ja kiinnitä ruuveilla (T-F43) ja muttereilla sekä ruuveilla (T-F41) ja aluslevyillä.



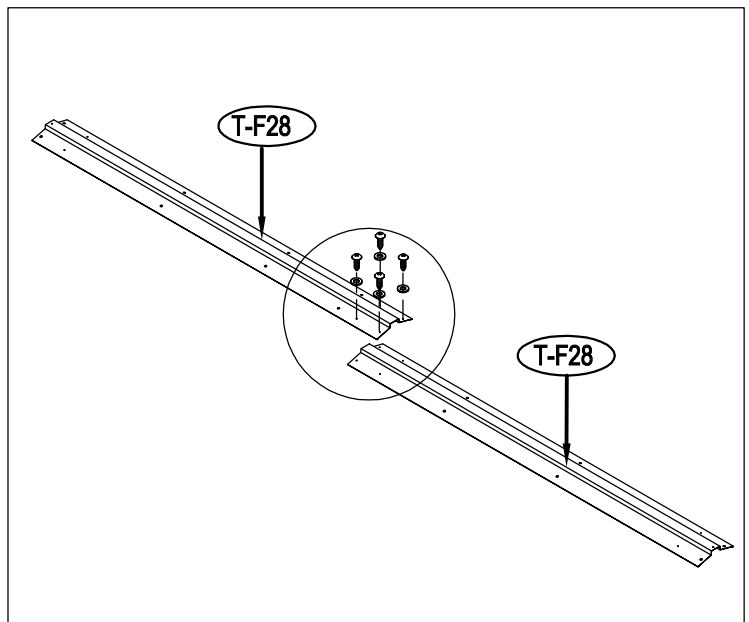
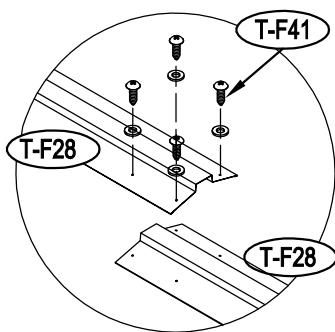
47. Aseta kattolistat (T-E39) ja (T-E38) kattopaneelien pätyihin ja kiinnitä ne ruuveilla (T-F41) ja aluslevyillä.



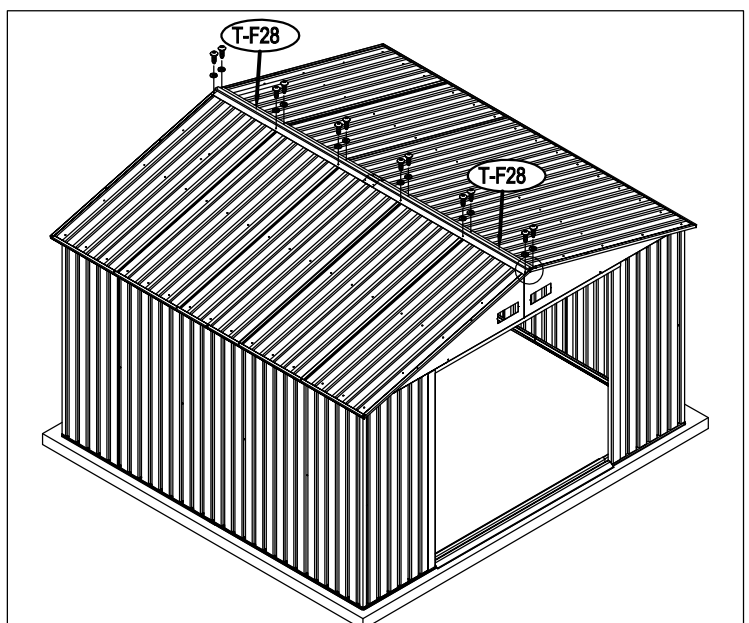
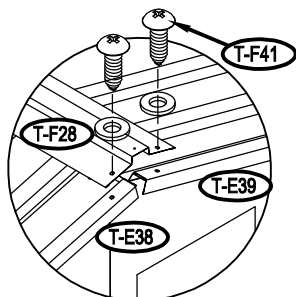
48. Aseta kattolistat (T-26), (T-26) ja (T-27) kattopaneelien alalaitaan. Kiinnitä listat ruuveilla (T-F41) ja aluslevyillä.



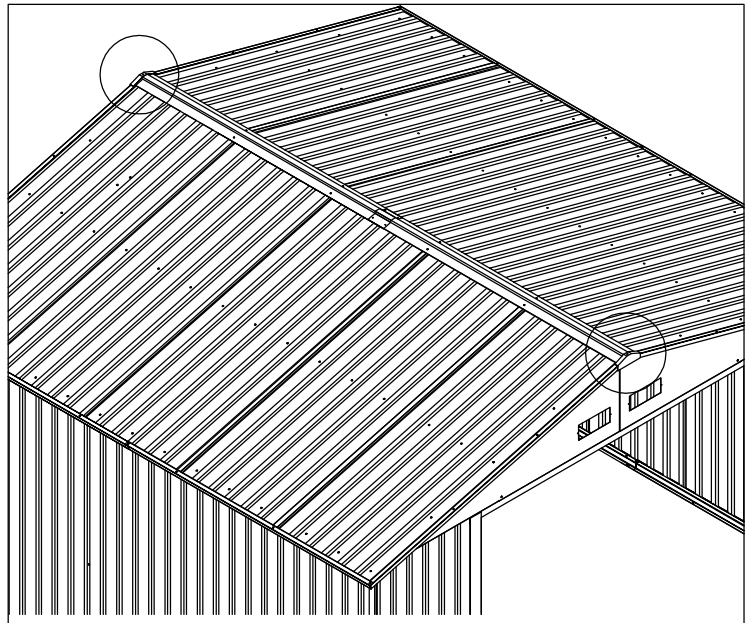
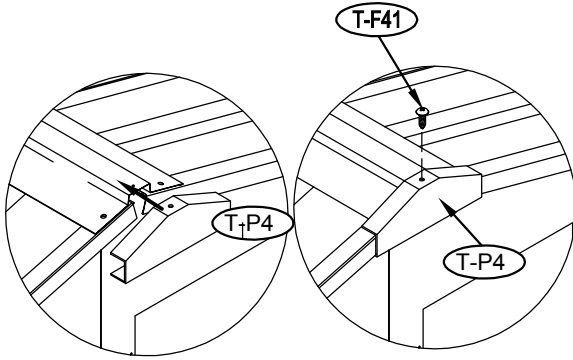
49. Kiinnitä katon harjalistan kappaleet (T-F28) ja (T-F28) toisiinsa ruuveilla (T-F41) ja aluslevyillä.



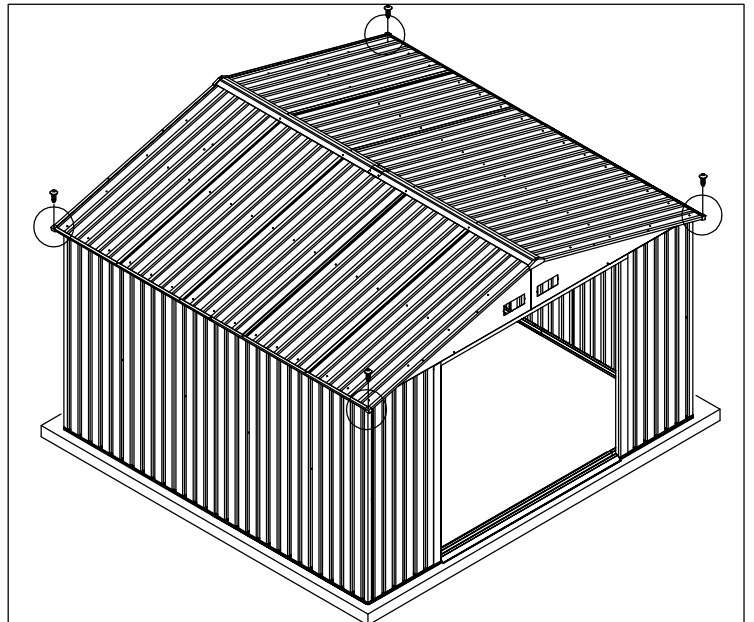
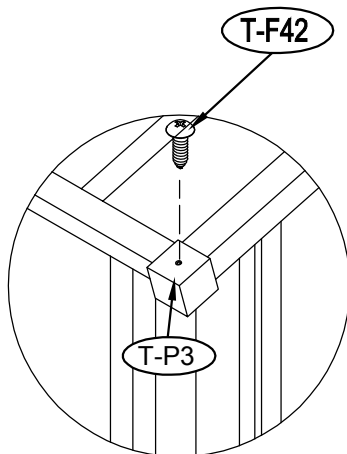
50. Aseta katon harjalista kattopaneelien päälle. Kohdista ruuvien aukot ja kiinnitä ruuveilla (T-F41) ja aluslevyillä.



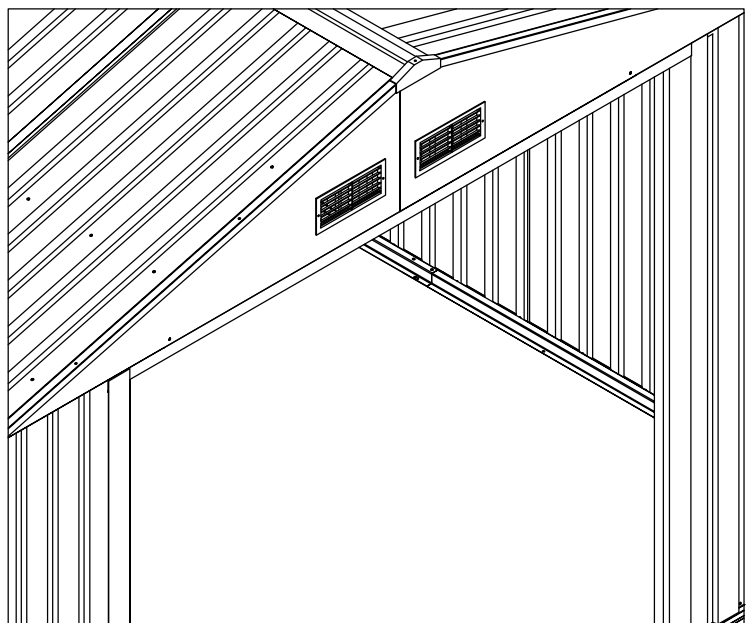
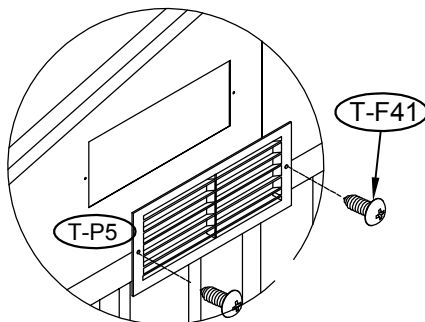
51. Työnnä päätykappale (T-P4) harjalistan kumpaankin päähän ja kiinnitä ruuveilla (T-F41) ja aluslevyillä.



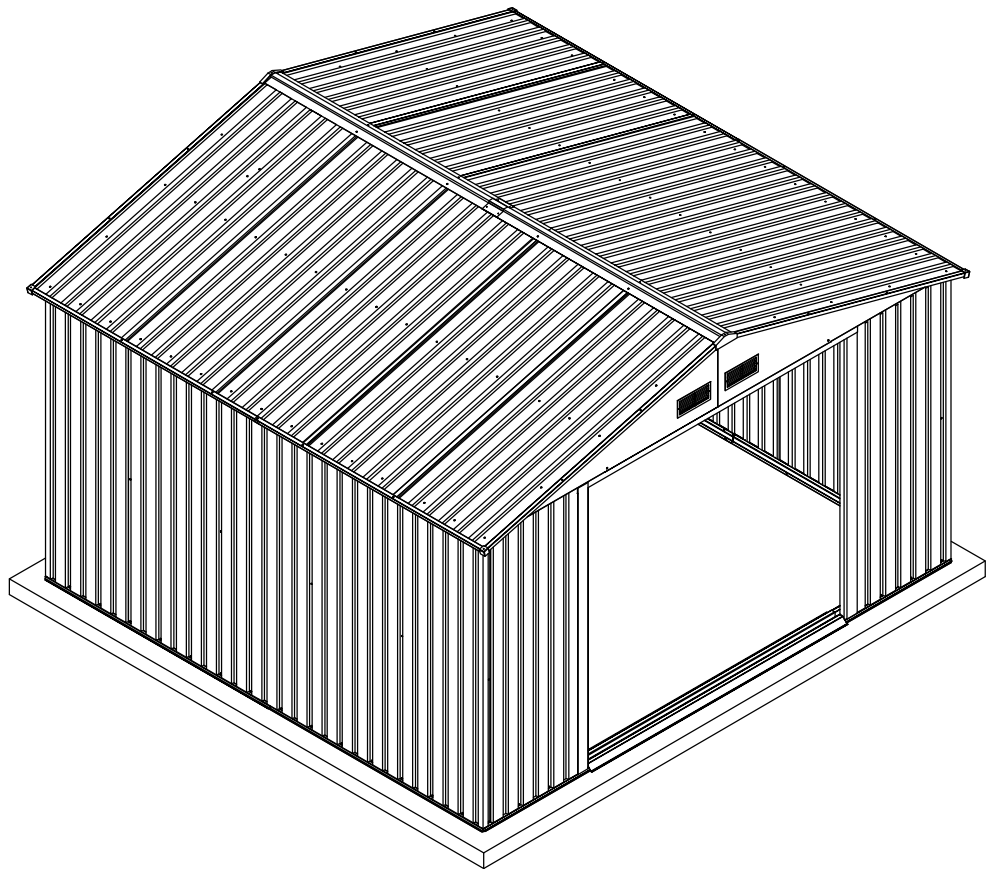
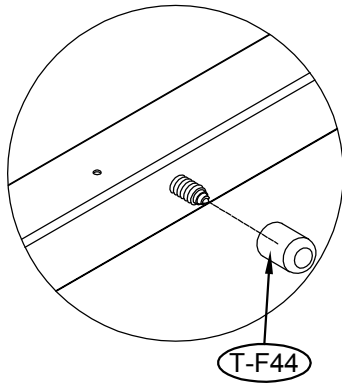
52. Aseta kulmakappale (T-P3) listojen liitoskohtiin ja kiinnitä ruuveilla (T-F42) ja aluslevyillä.



53. Aseta tuuletusluukun kansi (T-P5) etu- ja takaosan päätypaneeliin ja kiinnitä ne ruuveilla (T-F41).



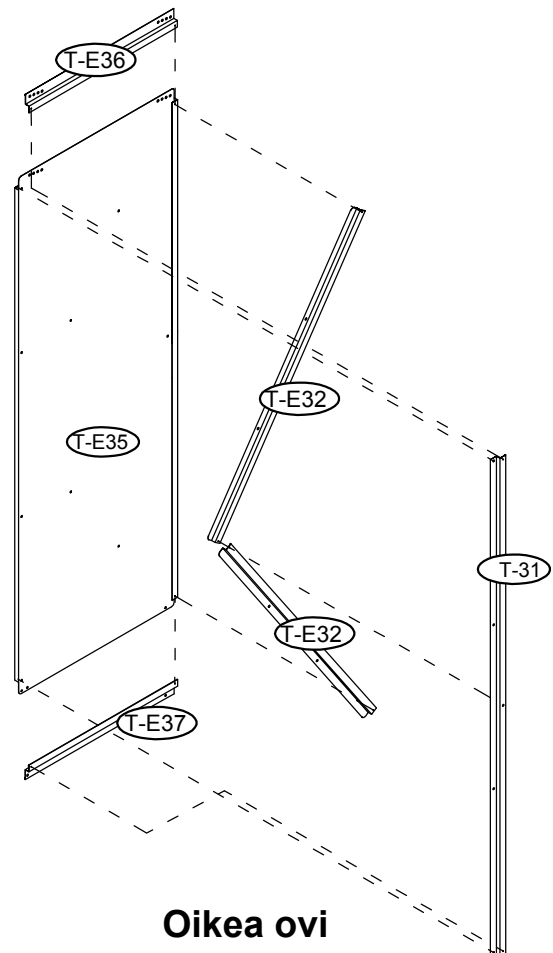
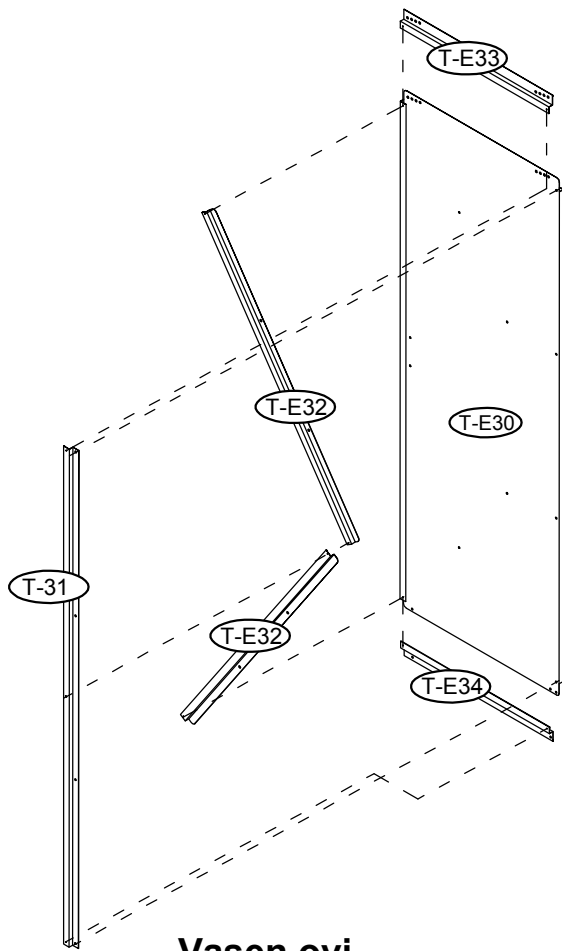
54. Aseta muovinen ruuvisuoja (T-F44)  
sisäpuolelta ruuvien päihin suojaamaan  
vahingoilta.



# Ovi

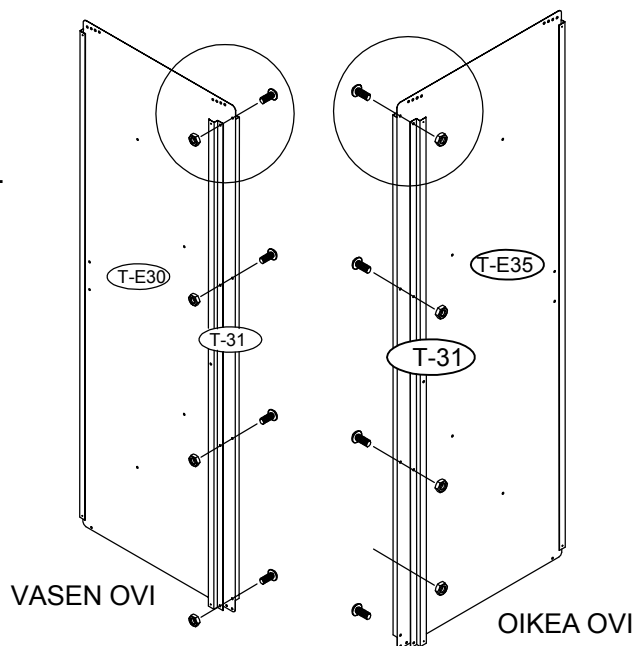
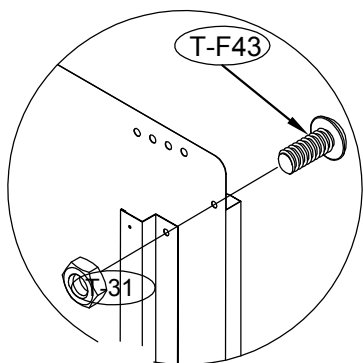
## Tarvittavat osat

OSA NO.	KPL
(T-E30) .....	(1)
(T-31) .....	(2)
(T-E32) .....	(4)
(T-E33) .....	(1)
(T-E34) .....	(1)
(T-E35) .....	(1)
(T-E36) .....	(1)
(T-E37) .....	(1)

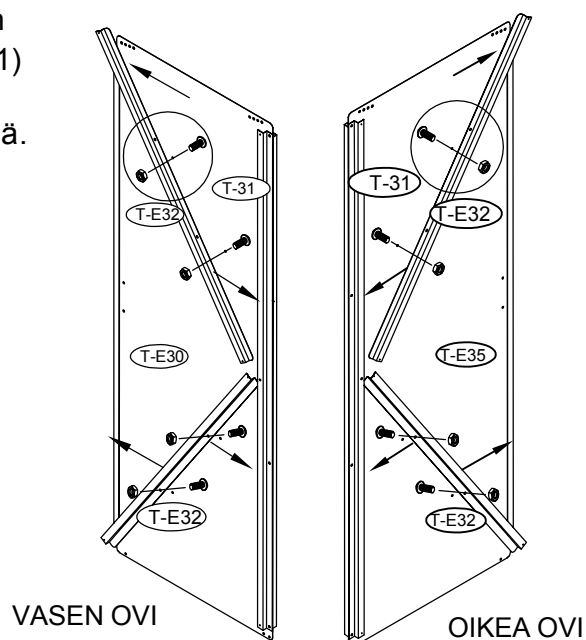
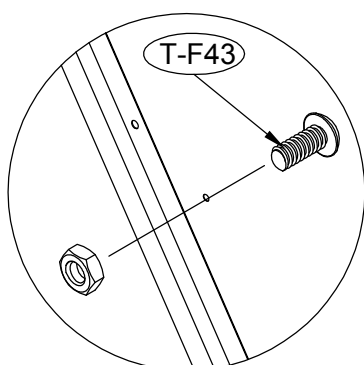


# Oven asennus

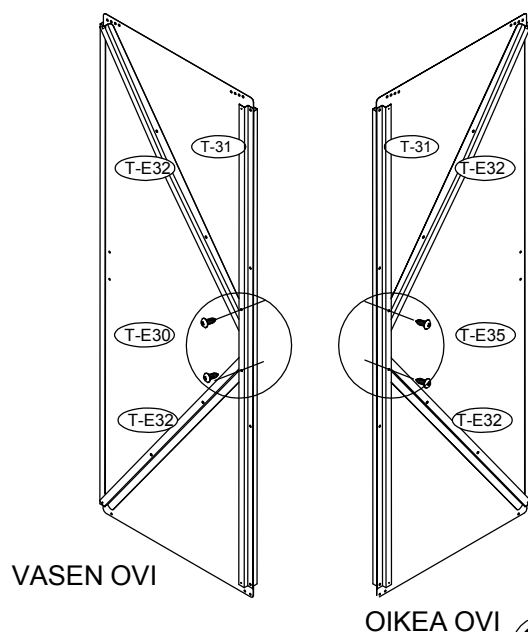
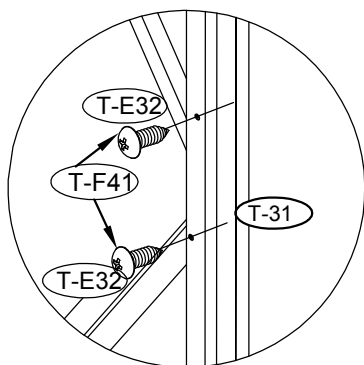
1. Kiinnitä ovikisko (T-31) vasempaan ja oikeaan ovipaneeliin (T-E30) ja (T-E35) sisäpuolelta. Käytä ruuveja (T-F43) sekä muttereita ja aluslevyjä.



2. Aseta oven poikittaiskiskot (T-E32) ovipaneeliin sisäpuolelta. Kiskojen toinen pää menee kiskon (T-31) sisään ja toinen pää ovipaneelin sisään. Kiinnitä kiskot ruuveilla (T-F43) sekä muttereilla ja aluslevyillä.



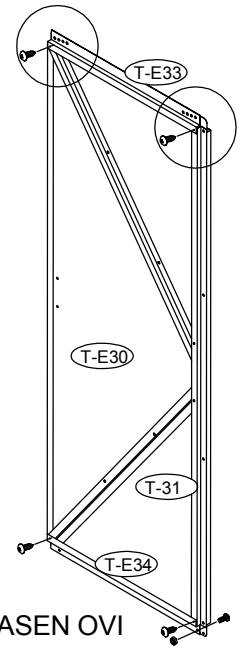
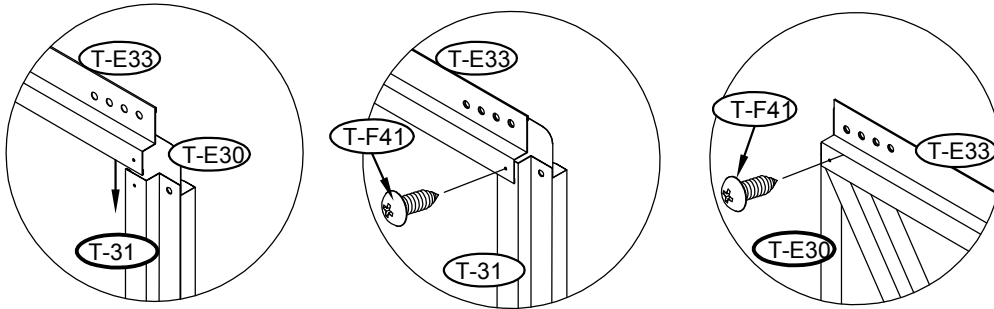
3. Kiinnitä oven poikittaiskiskot (T-E32) oven pystykiskoon (T-31) ruuveilla (T-F41). Katso kuva alla.



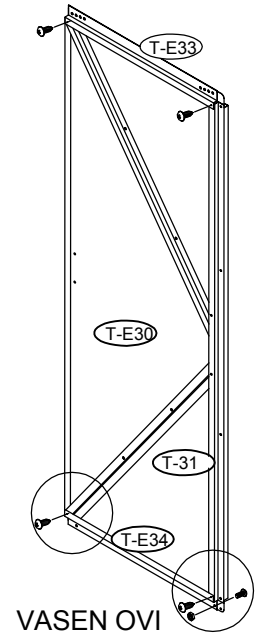
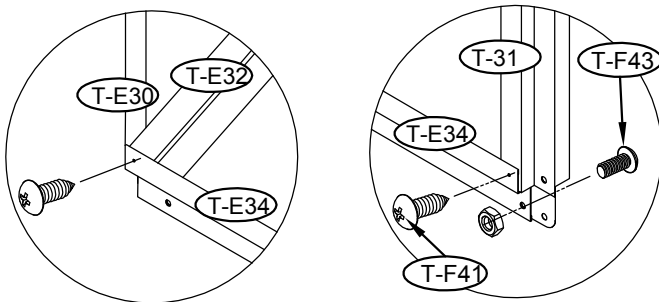
**HUOM! KÄYTÄ ASENNUKSESSA SUOJAAVIA KÄSINEITÄ!**



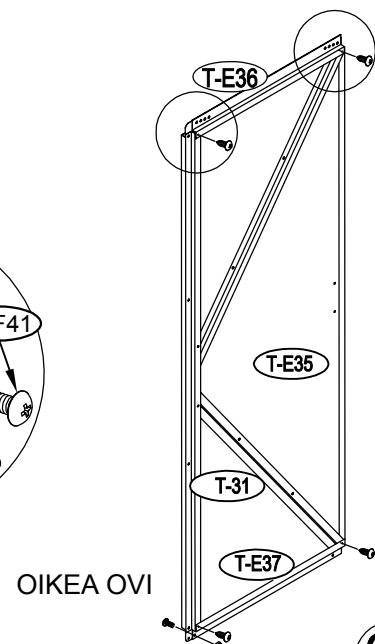
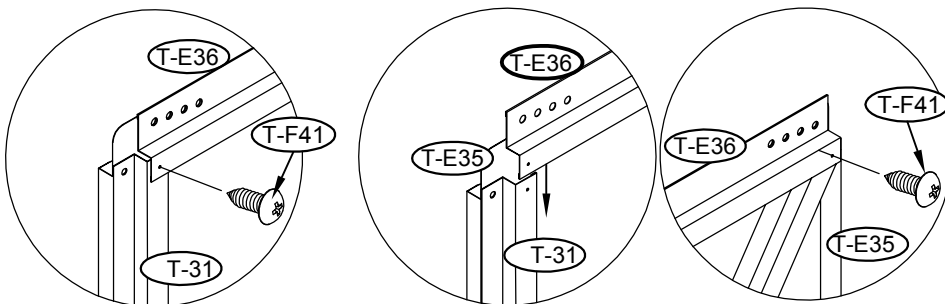
4. Aseta oven yläkisko (T-E33) ovipaneeliin. Varmista, että ovipaneelin yläreuna asettuu kiskon (T-E33) sisään. Kiinnitä yläkisko (T-E33) pystykiskoon (T-31) ruuveilla (T-F41). Kiinnitä kiskon toinen pää ovipaneelin läpi poikittaiskiskoon (T-E32) ruuveilla (T-F41).



5. Aseta oven alakisko (T-E34) ovipaneeliin. Varmista että ovipaneelin alareuna asettuu kiskon (T-E34) sisään. Kiinnitä kisko ruuveilla (T-F41) oven pystykiskoon (T-31). Kiinnitä kisko paneeliin ruuvilla (T-F43) mutterilla ja aluslevyllä. Katso kuva alla.

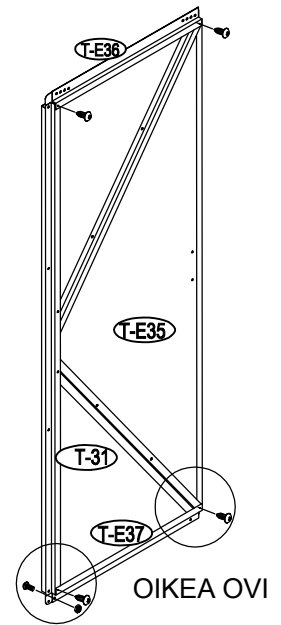
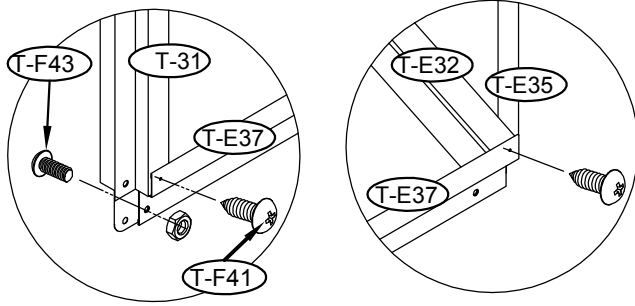


6. Aseta oven yläkisko (T-E36) ovipaneeliin. Varmista, että paneelin yläreuna asettuu kiskon (T-E36) sisään. Kiinnitä kisko (T-E36) pystykiskoon (T-31) ruuveilla (T-F41). Kiinnitä kiskon toinen pää ovipaneelin läpi poikittaiskiskoon (T-E32) ruuveilla (T-F41). Katso kuva alla.

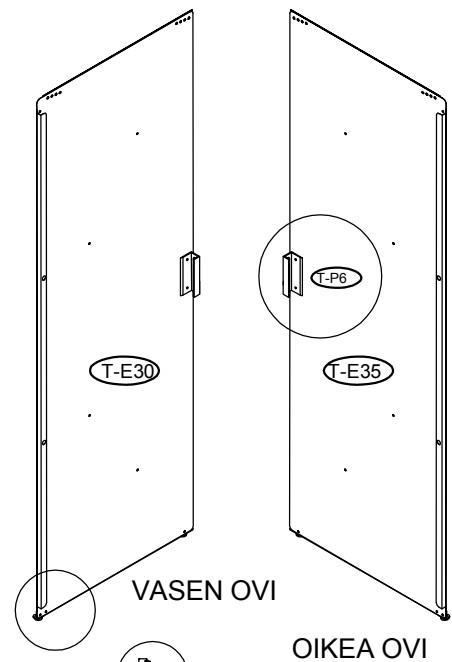
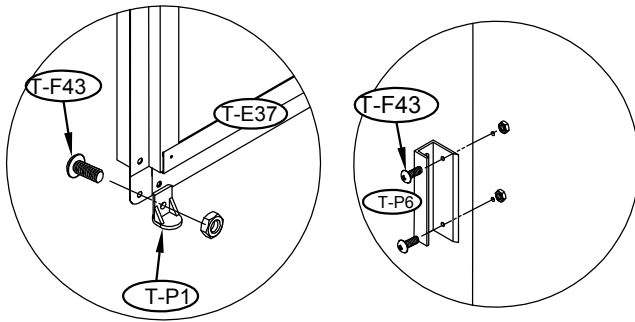


**HUOM! KÄYTÄ ASENNUKSESSA SUOJAAVIA KÄSINEITÄ!**

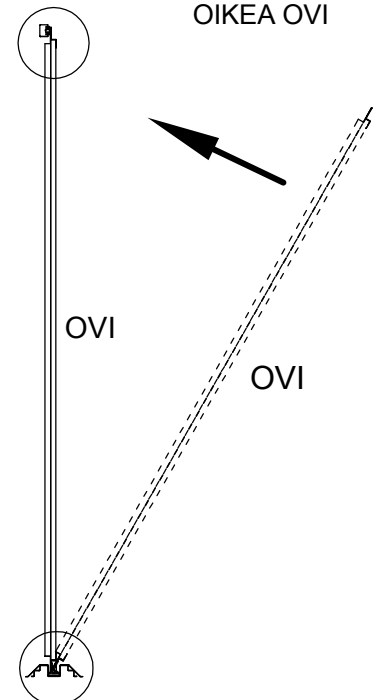
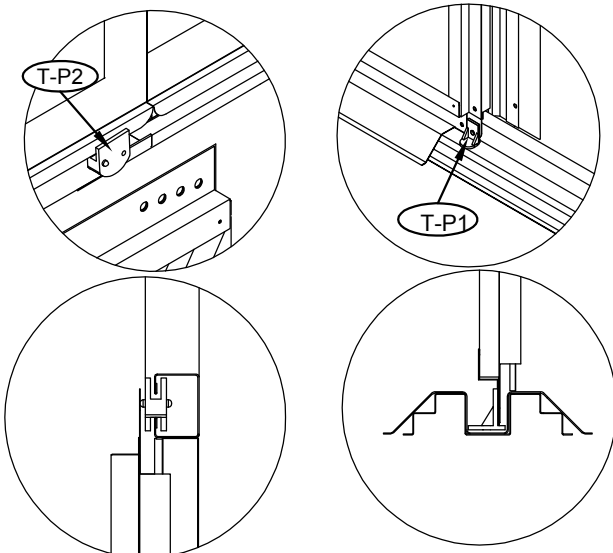
7. Aseta oven alakisko (T-E37) ovipaneeliin. Varmista, että paneelin alareuna asettuu kiskon (T-E37) sisään. Kiinnitä kisko ruuveilla (T-F41) oven pystykiskoon (T-31). Kiinnitä kisko paneeliin ruuvilla (T-F43), mutterilla ja aluslevyllä.



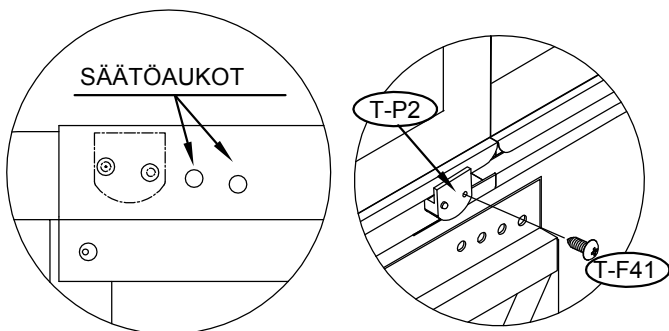
8. Kiinnitä oven alaosan liukukappaleet (T-P1) ovipaneelin alaosan kumpaankin päähän ruuveilla (T-F43), muttereilla ja aluslevyillä. Kiinnitä oven kahvat (T-P6) ovipaneeliin etupuolelta ruuveilla (T-F43) ja muttereilla.



9. Työnnä ovipaneeli pohjakiskoon (T-E6) Varmista, että liukuosat (T-P1) asettuvat pohjakiskon sisään. Kiinnitä ovipaneelin yläosa liukuosiin (T-P2) ruuveilla (T-F41) ja aluslevyillä.



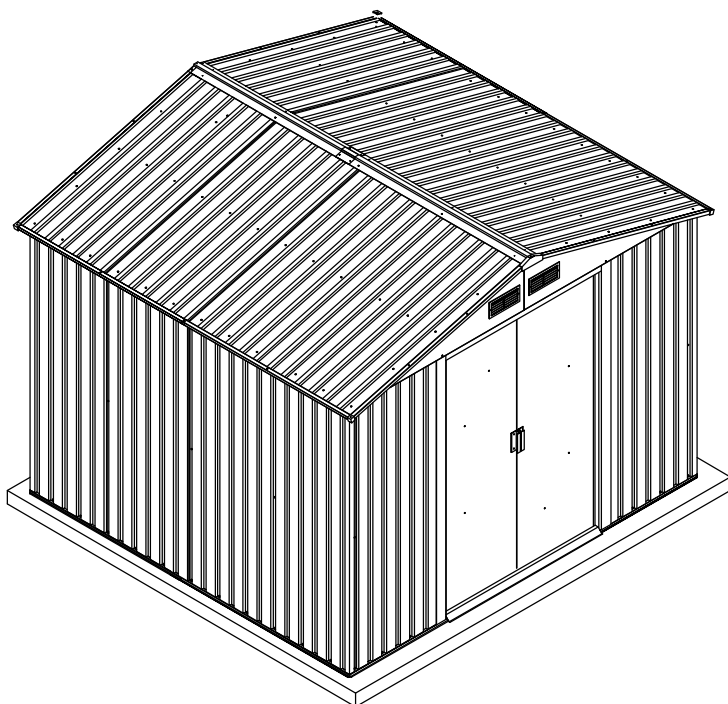
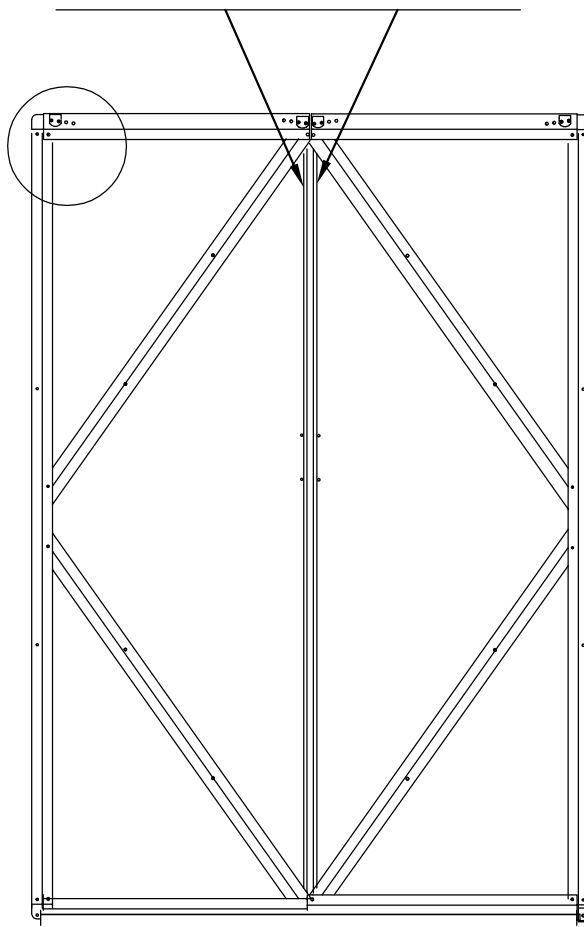
10. Käytä ovipaneelin säätöaukkoja oven asettamiseen oikeaan asentoon.



**HUOM!**  
Oven yläkiskojen (T-E33) ja (T-E36) aukot mahdollistavat ovien säätämisen.

Maahantuojaja:  
Horisont Enterprises Ltd Oy  
Atomitie 5E  
00370 Helsinki  
Puh. 09-6866720  
tuki@horisontenterprises.fi  
www.horisontenterprises.fi

Säätöaukkojen avulla ovet saadaan asettumaan tasaisesti koko pituudelta.



**HUOM! KÄYTÄ ASENNUKSESSA SUOJAAVIA KÄSINEITÄ!**